



BELLA
6 секций, высота 875 мм, Длина 532 мм. Матовый покрытие (код AS).



Технические характеристики:

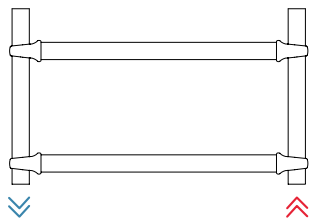
- полотенцесушитель из нержавеющей стали
- горизонтальные трубки диаметром 25 мм
- боковые коллекторы диаметром 25 мм
- подключение 1/2"
- максимально допустимое рабочее давление 15 бар
- максимально допустимая рабочая температура 95°C

Доступные цвета	Наценка на цвет
Покрытие из матовой нержавеющей стали (код 01)	
Хромированная отделка (код 50)	
Матовая медная отделка (код 5F)	
матовая никелевая отделка (код 6E)	

Стандартная комплектация:

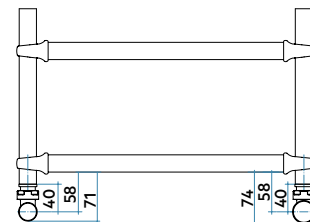
- 2 изогнутых вентиля с фитингами размером 1/2" для резьбового подключения на коллекторе полотенцесушителя;
- 2 комплекта медных труб для подключения диаметром 15 мм;
- 2 эксцентричных трубы 1/2" совместимых с вентилем для медных труб диаметром 15 мм, в комплекте с накладкой для скрытых трубных фитингов;
- 2 кронштейна для крепления к стене, одинакового цвета/отделки с полотенцесушителем
- 1 воздухоотводчик
- 1 заглушка

Стандартные подключения



Стандартное

Габариты с учетом вентиля IRSAP



Типы отделки:
Труба – хромированная отделка (код 50),
Кольцо – хромированная отделка.



Типы отделки:
Труба –отделка стандартного белого цвета (код 01),
Кольцо – хромированная отделка.

Цветовые исполнения для BELLA



Стандартный белый **G**
Код. 01
ОТДЕЛКИ



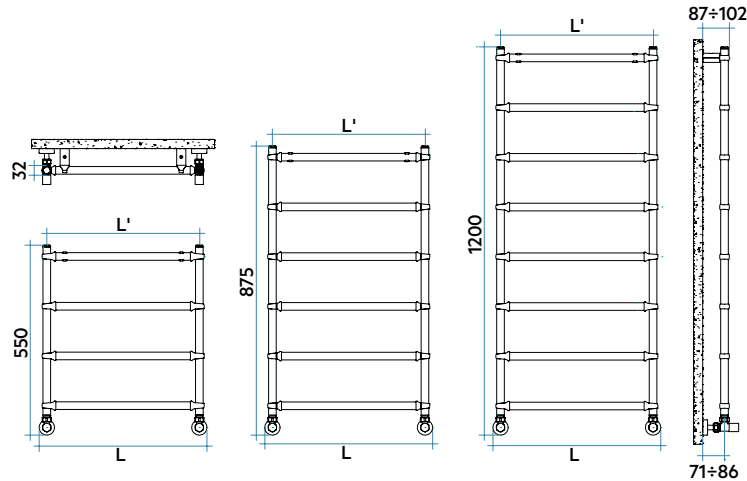
Хромированный **G**
Код. 50
ОТДЕЛКИ



Матовая медная **G**
Код. 5F
ОТДЕЛКИ



матовая никелевая **G**
Код. 6E
ОТДЕЛКИ



Хромированная / хромированная - матовая медная отделка /
матовая медная отделка - матовая никелевая отделка / матовая никелевая отделка



Модель	Артикул	Глу.	Высота	Длина	Межосевое		Тепловая мощность (Δt)					Экс.	
					расстояние	Вес	Объем	60°C	50°C	40°C	30°C		20°C
		мм	мм	мм	мм	кг	л	Вт	Вт	Вт	Вт (*)	Вт	п.
623 4 трубок	BES043 В XX IR 01 NNN	32	550	432	400	3,2	0,9	146	116	87	60	36	1,280
	BES053 В XX IR 01 NNN	32	550	532	500	3,4	1,1	166	132	99	69	41	1,270
	BES063 В XX IR 01 NNN	32	550	632	600	3,6	1,2	180	143	108	75	45	1,261
948 6 трубок	BER043 В XX IR 01 NNN	32	875	432	400	4,9	1,4	255	204	155	109	66	1,230
	BER053 В XX IR 01 NNN	32	875	532	500	5,2	1,6	223	178	135	95	57	1,234
	BER063 В XX IR 01 NNN	32	875	632	600	5,6	1,9	313	250	189	133	80	1,238
1273 8 трубок	BEM043 В XX IR 01 NNN	32	1200	432	400	6,6	1,9	250	198	149	103	61	1,277
	BEM053 В XX IR 01 NNN	32	1200	532	500	7,1	2,2	283	224	168	117	70	1,276
	BEM063 В XX IR 01 NNN	32	1200	632	600	7,6	2,5	305	242	182	126	75	1,275

Белый / хромированная

Модель	Артикул	Глу.	Высота	Длина	Межосевое		Тепловая мощность (Δt)					Экс.	
					расстояние	Вес	Объем	60°C	50°C	40°C	30°C		20°C
		мм	мм	мм	мм	кг	л	Вт	Вт	Вт	Вт (*)	Вт	п.
623 4 трубок	BES043 В 01 IR 01 NNN	32	550	432	400	3,2	0,9	190	151	113	78	47	1,280
	BES053 В 01 IR 01 NNN	32	550	532	500	3,4	1,1	216	172	129	90	54	1,270
	BES063 В 01 IR 01 NNN	32	550	632	600	3,6	1,2	234	186	140	98	59	1,261
948 6 трубок	BER043 В 01 IR 01 NNN	32	875	432	400	4,9	1,4	255	204	155	109	66	1,230
	BER053 В 01 IR 01 NNN	32	875	532	500	5,2	1,6	290	231	176	123	75	1,234
	BER063 В 01 IR 01 NNN	32	875	632	600	5,6	1,9	313	250	189	133	80	1,238
1273 8 трубок	BEM043 В 01 IR 01 NNN	32	1200	432	400	6,6	1,9	325	257	194	134	80	1,277
	BEM053 В 01 IR 01 NNN	32	1200	532	500	7,1	2,2	367	291	219	152	90	1,276
	BEM063 В 01 IR 01 NNN	32	1200	632	600	7,6	2,5	397	315	237	164	98	1,275

В случае Δt, отличающейся от 60°C, пересчитывать по формуле: $Q = Q_n (\Delta t / 60)^n$

(*) Эффективность полотенцесушителей BELLA производства Irsap при проектировке систем пониж. температуры, позволяет задавать значение Δt при 30°C.

Модель: код упаковки:
 Длина **50** хромированной; **5F** Матовая медная отделка;
6E матовая никелевая отделка
BE S 043 B XX IR 01 NNN Код стандартного подключения
 Высота **01** к системе отопления.
01 код упаковки
 Код стандартного белого цвета

Подключение к системе ГВС



Комплект для подключения к системе ГВС включен в цену



Стандартная серия полотенцесушителей Bella поставляется с хромированными вентилями в комплекте.

