



### **TESI 6 BANCA ORIZZONTAL**

6 elemente, lățime 1500 mm. Finisaj Ivory (cod 02). Configurare cod. 08.  
SCAUNUL NU ESTE INCLUS



### Caracteristici constructive:

- țevă de oțel cu diametrul de 25 mm
- colectoare din tablă imprimată de oțel
- distanța între elemente de 45 mm
- filetarea extremității colectorului superior și inferior 1" 1/4 G dx și sx
- dopuri 1/2" montate, incluse în dotarea standard
- presiunea maximă de lucru admisă 10 bar
- temperatura maximă de lucru admisă 95°C
- conexiuni hidraulice incluse în dotarea standard Cod. 02

**TESI BANCA ORIZONTAL** este o variantă particulară a caloriferelor tubulare Tesi. Are de la 3 la 6 coloane și următorul număr de elemente: 4, 5, 6, 7, 8. Lățimea variază de la 1014 mm la 2364 mm, înălțimea este de 300 mm. Perfect în spații private sau publice (săli de sport, grădinițe, școli ...)

**Scaunul nu este inclus.**

**Pentru TESI BANCA ORIZONTAL cu lățime de 1200 și 1500 mm sunt prevăzute 2 suporturi; pentru TESI BANCA Orizontal cu lățime de 1800, 2000, 2200 și 2500 mm sunt prevăzute 3 suporturi.**

### Finisaje disponibile Majorare de preț

Alb Standard

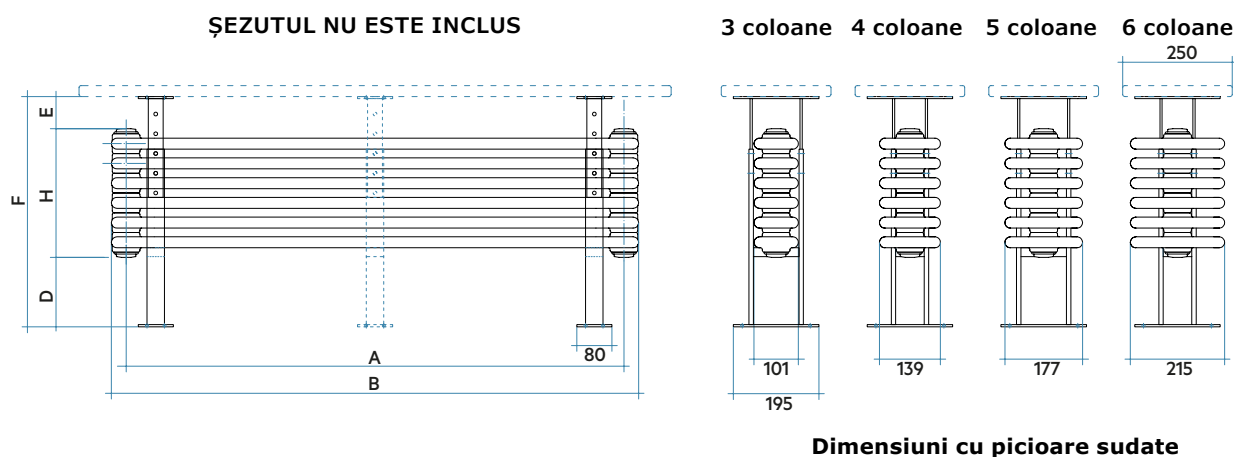
Finisaje Classic

Finisaje Special

Tratament Loft (cod. TR)

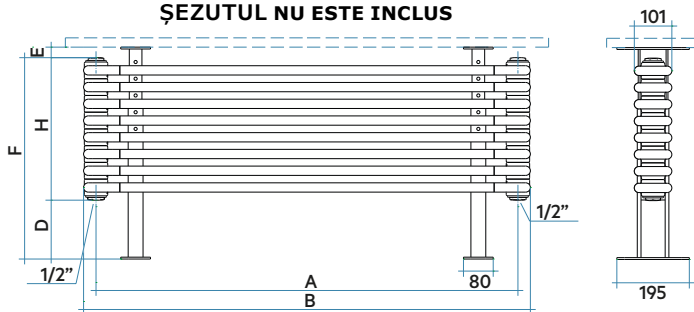
Alte RAL

**Coduri finisaje, a se vedea pag. 576**



**D = 158 mm; E = 73 mm** (E = 28 s 8 elemente)

ȘEZUTUL NU ESTE INCLUS



D = 158 mm; E = 73 mm (E = 28 s 8 elemente)

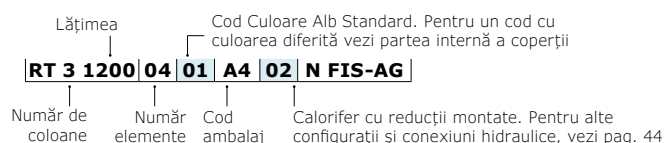


Model	Codul	Adân.	Lățim.	Înălț.	"B"	"H"	"F" (D + E + H) Tot.Înălțime	"A"	Inter.	Greut.	Cap.	Puterea Termică (Δt)				
												60°C	50°C	40°C	30°C	20°C
		mm	mm	mm	mm	mm	mm	mm	Kg	lt	Watt	Watt	Watt	Watt*	Watt	n.
3C 1200 el. 04	RT 3 1200 04 01 A4 02 N FIS-AG	101	1200	204	435	1135	9,5	6,8	<b>584</b>	459	342	<b>234</b>	137	1,320		
3C 1500 el. 04	RT 3 1500 04 01 A4 02 N FIS-AG	101	1500	204	435	1435	11,8	8,3	<b>722</b>	567	421	<b>287</b>	168	1,330		
3C 1800 el. 04	RT 3 1800 04 01 A4 02 N FIS-AG	101	1800	204	435	1735	14,2	9,7	<b>860</b>	676	503	<b>343</b>	201	1,330		
3C 2000 el. 04	RT 3 2000 04 01 A4 02 N FIS-AG	101	2000	204	435	1935	15,7	10,7	<b>952</b>	749	558	<b>382</b>	224	1,318		
3C 2200 el. 04	RT 3 2200 04 01 A4 02 N FIS-AG	101	2200	204	435	2135	17,3	11,7	<b>1045</b>	823	614	<b>421</b>	248	1,310		
3C 2500 el. 04	RT 3 2500 04 01 A4 02 N FIS-AG	101	2500	204	435	2435	19,6	13,2	<b>1185</b>	935	700	<b>482</b>	284	1,299		
3C 1200 el. 05	RT 3 1200 05 01 A4 02 N FIS-AG	101	1200	249	480	1135	11,9	8,5	<b>730</b>	574	428	<b>292</b>	171	1,320		
3C 1500 el. 05	RT 3 1500 05 01 A4 02 N FIS-AG	101	1500	249	480	1435	14,8	10,3	<b>903</b>	709	527	<b>359</b>	210	1,330		
3C 1800 el. 05	RT 3 1800 05 01 A4 02 N FIS-AG	101	1800	249	480	1735	17,7	12,2	<b>1076</b>	845	629	<b>429</b>	251	1,330		
3C 2000 el. 05	RT 3 2000 05 01 A4 02 N FIS-AG	101	2000	249	480	1935	19,7	13,4	<b>1191</b>	936	698	<b>478</b>	280	1,318		
3C 2200 el. 05	RT 3 2200 05 01 A4 02 N FIS-AG	101	2200	249	480	2135	21,6	14,6	<b>1306</b>	1029	768	<b>527</b>	310	1,310		
3C 2500 el. 05	RT 3 2500 05 01 A4 02 N FIS-AG	101	2500	249	480	2435	24,5	16,4	<b>1481</b>	1169	875	<b>602</b>	356	1,299		
3C 1200 el. 06	RT 3 1200 06 01 A4 02 N FIS-AG	101	1200	294	525	1135	14,2	10,2	<b>876</b>	689	513	<b>350</b>	205	1,320		
3C 1500 el. 06	RT 3 1500 06 01 A4 02 N FIS-AG	101	1500	294	525	1435	17,7	12,4	<b>1084</b>	850	632	<b>431</b>	251	1,330		
3C 1800 el. 06	RT 3 1800 06 01 A4 02 N FIS-AG	101	1800	294	525	1735	21,2	14,6	<b>1291</b>	1013	754	<b>515</b>	301	1,330		
3C 2000 el. 06	RT 3 2000 06 01 A4 02 N FIS-AG	101	2000	294	525	1935	23,6	16,1	<b>1429</b>	1123	837	<b>573</b>	336	1,318		
3C 2200 el. 06	RT 3 2200 06 01 A4 02 N FIS-AG	101	2200	294	525	2135	25,9	17,5	<b>1567</b>	1234	921	<b>632</b>	371	1,310		
3C 2500 el. 06	RT 3 2500 06 01 A4 02 N FIS-AG	101	2500	294	525	2435	29,4	19,7	<b>1777</b>	1402	1049	<b>722</b>	427	1,299		
3C 1200 el. 07	RT 3 1200 07 01 A4 02 N FIS-AG	101	1200	339	570	1135	16,6	11,9	<b>1022</b>	804	599	<b>409</b>	239	1,320		
3C 1500 el. 07	RT 3 1500 07 01 A4 02 N FIS-AG	101	1500	339	570	1435	20,7	14,5	<b>1264</b>	992	737	<b>503</b>	293	1,330		
3C 1800 el. 07	RT 3 1800 07 01 A4 02 N FIS-AG	101	1800	339	570	1735	24,8	17,0	<b>1506</b>	1182	880	<b>601</b>	351	1,330		
3C 2000 el. 07	RT 3 2000 07 01 A4 02 N FIS-AG	101	2000	339	570	1935	27,5	18,8	<b>1667</b>	1310	977	<b>669</b>	392	1,318		
3C 2200 el. 07	RT 3 2200 07 01 A4 02 N FIS-AG	101	2200	339	570	2135	30,2	20,4	<b>1828</b>	1440	1075	<b>737</b>	433	1,310		
3C 2500 el. 07	RT 3 2500 07 01 A4 02 N FIS-AG	101	2500	339	570	2435	34,3	23,0	<b>2073</b>	1636	1224	<b>843</b>	498	1,299		
3C 1200 el. 08	RT 3 1200 08 01 A4 02 N FIS-AG	101	1200	384	615	1135	19,0	13,6	<b>1168</b>	918	684	<b>467</b>	274	1,320		
3C 1500 el. 08	RT 3 1500 08 01 A4 02 N FIS-AG	101	1500	384	615	1435	23,6	16,6	<b>1445</b>	1134	842	<b>574</b>	335	1,330		
3C 1800 el. 08	RT 3 1800 08 01 A4 02 N FIS-AG	101	1800	384	615	1735	28,3	19,4	<b>1721</b>	1351	1006	<b>686</b>	402	1,330		
3C 2000 el. 08	RT 3 2000 08 01 A4 02 N FIS-AG	101	2000	384	615	1935	31,4	21,4	<b>1905</b>	1498	1116	<b>764</b>	448	1,318		
3C 2200 el. 08	RT 3 2200 08 01 A4 02 N FIS-AG	101	2200	384	615	2135	34,6	23,4	<b>2090</b>	1646	1228	<b>842</b>	495	1,310		
3C 2500 el. 08	RT 3 2500 08 01 A4 02 N FIS-AG	101	2500	384	615	2435	39,2	26,3	<b>2370</b>	1870	1399	<b>963</b>	569	1,299		

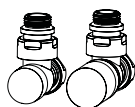
Pentru Δt ≠ de 60°C utilizați formula:  $Q=Q_n (\Delta t / 60)^n$

(\*)Grăție prestațiilor ridicate ale corpurilor încălzitoare Irsap TESI, se consideră ideale pentru proiectarea la joasă temperatură un Δt la 30°C

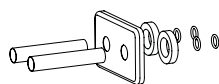
Legendă Cod:



### Accesorii decorative și tehnice



**Kit Robinet tur-retur**  
Pag. 536



**Kit elemente de acoperire a țevilor**  
Pag. 543

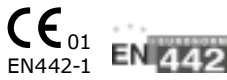
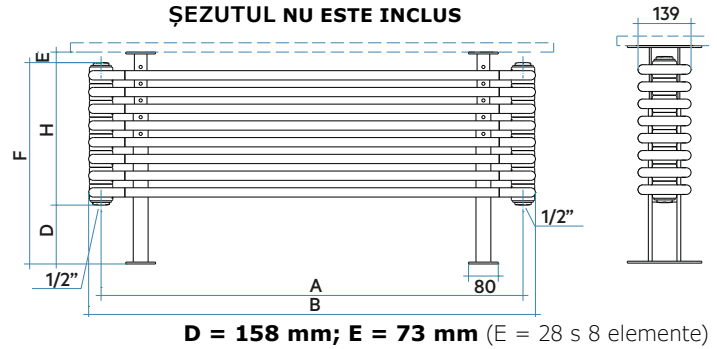
# TESI 4 BANCA



## Orizontal

### Caracteristici constructive:

- țevă de oțel cu diametrul de 25 mm
- colectoare din tablă imprimată de oțel
- distanța între elemente de 45 mm
- filetarea extremității colectorului superior și inferior 1" 1/4 G dx și sx
- dopuri 1/2" montate, incluse în dotarea standard
- presiunea maximă de lucru admisă 10 bar
- temperatura maximă de lucru admisă 95°C
- conexiuni hidraulice incluse în dotarea standard Cod. 02



Model	Codul	Adân.	Lățim.	"B"	"H"	"F"	"A"	Puterea Termică (Δt)					Exp. n.		
								(D + E + H)	Inter.	Greut.	Cap.	60°C		50°C	40°C
		mm	mm	mm	mm	mm	mm	Kg	lt	Watt	Watt	Watt	Watt*	Watt	
4C 1200 el. 04	RT 4 1200 04 01 A4 02 N FIS-AG	139	1200	204	435	1135	14,4	8,7	<b>759</b>	595	442	<b>301</b>	175	1,335	
4C 1500 el. 04	RT 4 1500 04 01 A4 02 N FIS-AG	139	1500	204	435	1435	17,9	10,5	<b>930</b>	730	543	<b>371</b>	216	1,328	
4C 1800 el. 04	RT 4 1800 04 01 A4 02 N FIS-AG	139	1800	204	435	1735	21,4	12,4	<b>1100</b>	864	644	<b>440</b>	258	1,321	
4C 2000 el. 04	RT 4 2000 04 01 A4 02 N FIS-AG	139	2000	204	435	1935	23,7	13,8	<b>1211</b>	952	710	<b>486</b>	285	1,317	
4C 2200 el. 04	RT 4 2200 04 01 A4 02 N FIS-AG	139	2200	204	435	2135	26,0	15,0	<b>1321</b>	1040	776	<b>532</b>	312	1,312	
4C 2500 el. 04	RT 4 2500 04 01 A4 02 N FIS-AG	139	2500	204	435	2435	29,4	17,0	<b>1486</b>	1171	875	<b>601</b>	354	1,306	
4C 1200 el. 05	RT 4 1200 05 01 A4 02 N FIS-AG	139	1200	249	480	1135	18,0	10,8	<b>949</b>	744	553	<b>376</b>	219	1,335	
4C 1500 el. 05	RT 4 1500 05 01 A4 02 N FIS-AG	139	1500	249	480	1435	22,4	13,1	<b>1163</b>	913	679	<b>464</b>	271	1,328	
4C 1800 el. 05	RT 4 1800 05 01 A4 02 N FIS-AG	139	1800	249	480	1735	26,8	15,5	<b>1375</b>	1080	805	<b>550</b>	322	1,321	
4C 2000 el. 05	RT 4 2000 05 01 A4 02 N FIS-AG	139	2000	249	480	1935	29,6	17,2	<b>1514</b>	1191	888	<b>608</b>	357	1,317	
4C 2200 el. 05	RT 4 2200 05 01 A4 02 N FIS-AG	139	2200	249	480	2135	32,5	18,8	<b>1652</b>	1300	970	<b>665</b>	391	1,312	
4C 2500 el. 05	RT 4 2500 05 01 A4 02 N FIS-AG	139	2500	249	480	2435	36,8	21,2	<b>1858</b>	1464	1094	<b>751</b>	443	1,306	
4C 1200 el. 06	RT 4 1200 06 01 A4 02 N FIS-AG	139	1200	294	525	1135	21,6	13,0	<b>1139</b>	893	663	<b>451</b>	263	1,335	
4C 1500 el. 06	RT 4 1500 06 01 A4 02 N FIS-AG	139	1500	294	525	1435	26,9	15,8	<b>1396</b>	1096	815	<b>556</b>	325	1,328	
4C 1800 el. 06	RT 4 1800 06 01 A4 02 N FIS-AG	139	1800	294	525	1735	32,1	18,7	<b>1649</b>	1296	965	<b>660</b>	386	1,321	
4C 2000 el. 06	RT 4 2000 06 01 A4 02 N FIS-AG	139	2000	294	525	1935	35,5	20,6	<b>1816</b>	1429	1065	<b>729</b>	428	1,317	
4C 2200 el. 06	RT 4 2200 06 01 A4 02 N FIS-AG	139	2200	294	525	2135	39,0	22,6	<b>1982</b>	1560	1164	<b>798</b>	469	1,312	
4C 2500 el. 06	RT 4 2500 06 01 A4 02 N FIS-AG	139	2500	294	525	2435	44,2	25,5	<b>2229</b>	1757	1313	<b>901</b>	531	1,306	
4C 1200 el. 07	RT 4 1200 07 01 A4 02 N FIS-AG	139	1200	339	570	1135	25,2	15,2	<b>1329</b>	1042	774	<b>526</b>	307	1,335	
4C 1500 el. 07	RT 4 1500 07 01 A4 02 N FIS-AG	139	1500	339	570	1435	31,4	18,4	<b>1628</b>	1278	951	<b>649</b>	379	1,328	
4C 1800 el. 07	RT 4 1800 07 01 A4 02 N FIS-AG	139	1800	339	570	1735	37,4	21,8	<b>1924</b>	1512	1126	<b>770</b>	451	1,321	
4C 2000 el. 07	RT 4 2000 07 01 A4 02 N FIS-AG	139	2000	339	570	1935	41,4	24,1	<b>2119</b>	1667	1243	<b>851</b>	499	1,317	
4C 2200 el. 07	RT 4 2200 07 01 A4 02 N FIS-AG	139	2200	339	570	2135	45,5	26,3	<b>2312</b>	1820	1358	<b>931</b>	547	1,312	
4C 2500 el. 07	RT 4 2500 07 01 A4 02 N FIS-AG	139	2500	339	570	2435	51,5	29,8	<b>2601</b>	2050	1532	<b>1051</b>	620	1,306	
4C 1200 el. 08	RT 4 1200 08 01 A4 02 N FIS-AG	139	1200	384	615	1135	28,8	17,4	<b>1518</b>	1190	884	<b>602</b>	350	1,335	
4C 1500 el. 08	RT 4 1500 08 01 A4 02 N FIS-AG	139	1500	384	615	1435	35,8	21,0	<b>1861</b>	1461	1086	<b>742</b>	433	1,328	
4C 1800 el. 08	RT 4 1800 08 01 A4 02 N FIS-AG	139	1800	384	615	1735	42,8	24,9	<b>2199</b>	1728	1287	<b>880</b>	515	1,321	
4C 2000 el. 08	RT 4 2000 08 01 A4 02 N FIS-AG	139	2000	384	615	1935	47,4	27,5	<b>2422</b>	1905	1420	<b>972</b>	570	1,317	
4C 2200 el. 08	RT 4 2200 08 01 A4 02 N FIS-AG	139	2200	384	615	2135	52,0	30,1	<b>2642</b>	2080	1552	<b>1064</b>	625	1,312	
4C 2500 el. 08	RT 4 2500 08 01 A4 02 N FIS-AG	139	2500	384	615	2435	58,9	34,0	<b>2972</b>	2342	1750	<b>1202</b>	708	1,306	

Pentru Δt ≠ de 60°C utilizați formula:  $Q=Q_n (\Delta t / 60)^n$

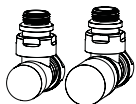
(\*)**Grație prestațiilor ridicate ale corpurilor încălzitoare Irsap TESI, se consideră ideale pentru proiectarea la joasă temperatură un Δt la 30°C**

### Legendă Cod:

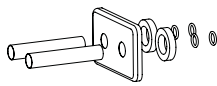
Lățimea	Cod Culoare Alb Standard. Pentru un cod cu culoarea diferită vezi partea internă a copertii
Număr de coloane	Număr elemente
Cod ambalaj	Calorifer cu reducții montate. Pentru alte configurații și conexiuni hidraulice, vezi pag. 44

**RT 4 1200 04 01 A4 02 N FIS-AG**

### Accesorii decorative și tehnice



**Kit Robinet tur-retur**  
Pag. 536



**Kit elemente de acoperire a țevilor**  
Pag. 543

### Finisaje disponibile

### Majorare de preț

- Alb Standard
- Finisaje Classic
- Finisaje Special
- Tratament Loft (cod. TR)
- Alte RAL

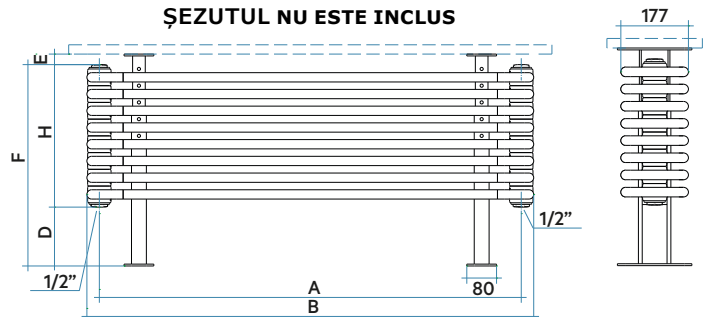
**Coduri finisaje, a se vedea pag. 576**



# TESI 5 BANCA

## Orizontal

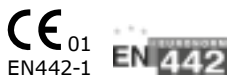
ȘEZUTUL NU ESTE INCLUS



D = 158 mm; E = 73 mm (E = 28 s 8 elemente)

### Caracteristici constructive:

- țeavă de oțel cu diametrul de 25 mm
- colectoare din tablă imprimată de oțel
- distanța între elemente de 45 mm
- filetarea extremității colectorului superior și inferior 1" 1/4 G dx și sx
- dopuri 1/2" montate, incluse în dotarea standard
- presiunea maximă de lucru admisă 10 bar
- temperatura maximă de lucru admisă 95°C
- conexiuni hidraulice incluse în dotarea standard Cod. 02

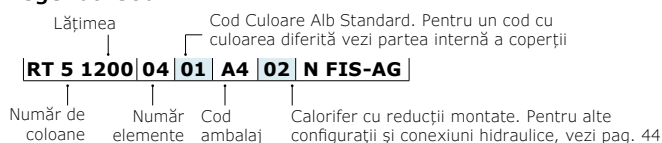


Model	Codul	Adân.	Lățim.	Înălț.	"F" (D + E + H) Tot.Înălțime	"A" Inter.	Greut.	Cap.	Puterea Termică (Δt)					Exp. n.
									60°C Watt	50°C Watt	40°C Watt	30°C Watt*	20°C Watt	
5C 1200 el. 04	RT 5 1200 04 01 A4 02 N FIS-AG	177	1200	204	435	1135	16,3	11,1	922	720	532	361	208	1,353
5C 1500 el. 04	RT 5 1500 04 01 A4 02 N FIS-AG	177	1500	204	435	1435	20,2	13,6	1127	883	656	446	260	1,337
5C 1800 el. 04	RT 5 1800 04 01 A4 02 N FIS-AG	177	1800	204	435	1735	24,1	16,0	1331	1045	777	530	310	1,327
5C 2000 el. 04	RT 5 2000 04 01 A4 02 N FIS-AG	177	2000	204	435	1935	26,7	17,7	1466	1152	858	586	343	1,323
5C 2200 el. 04	RT 5 2200 04 01 A4 02 N FIS-AG	177	2200	204	435	2135	29,3	19,3	1601	1258	938	642	376	1,320
5C 2500 el. 04	RT 5 2500 04 01 A4 02 N FIS-AG	177	2500	204	435	2435	33,2	21,8	1802	1418	1058	725	426	1,314
5C 1200 el. 05	RT 5 1200 05 01 A4 02 N FIS-AG	177	1200	249	480	1135	20,4	13,9	1152	900	666	451	261	1,353
5C 1500 el. 05	RT 5 1500 05 01 A4 02 N FIS-AG	177	1500	249	480	1435	25,2	17,0	1409	1104	820	558	325	1,337
5C 1800 el. 05	RT 5 1800 05 01 A4 02 N FIS-AG	177	1800	249	480	1735	30,1	20,0	1664	1306	972	663	387	1,327
5C 2000 el. 05	RT 5 2000 05 01 A4 02 N FIS-AG	177	2000	249	480	1935	33,4	22,1	1833	1440	1072	733	429	1,323
5C 2200 el. 05	RT 5 2200 05 01 A4 02 N FIS-AG	177	2200	249	480	2135	36,6	24,1	2001	1573	1172	802	470	1,320
5C 2500 el. 05	RT 5 2500 05 01 A4 02 N FIS-AG	177	2500	249	480	2435	41,4	27,2	2252	1773	1322	906	532	1,314
5C 1200 el. 06	RT 5 1200 06 01 A4 02 N FIS-AG	177	1200	294	525	1135	24,5	16,7	1382	1080	799	541	313	1,353
5C 1500 el. 06	RT 5 1500 06 01 A4 02 N FIS-AG	177	1500	294	525	1435	30,3	20,4	1691	1325	983	670	389	1,337
5C 1800 el. 06	RT 5 1800 06 01 A4 02 N FIS-AG	177	1800	294	525	1735	36,1	24,1	1997	1567	1166	796	464	1,327
5C 2000 el. 06	RT 5 2000 06 01 A4 02 N FIS-AG	177	2000	294	525	1935	40,0	26,5	2200	1728	1286	879	514	1,323
5C 2200 el. 06	RT 5 2200 06 01 A4 02 N FIS-AG	177	2200	294	525	2135	43,9	28,9	2401	1888	1406	962	563	1,320
5C 2500 el. 06	RT 5 2500 06 01 A4 02 N FIS-AG	177	2500	294	525	2435	49,7	32,6	2702	2127	1586	1087	638	1,314
5C 1200 el. 07	RT 5 1200 07 01 A4 02 N FIS-AG	177	1200	339	570	1135	28,6	19,5	1613	1260	932	631	365	1,353
5C 1500 el. 07	RT 5 1500 07 01 A4 02 N FIS-AG	177	1500	339	570	1435	35,4	23,8	1973	1546	1147	781	454	1,337
5C 1800 el. 07	RT 5 1800 07 01 A4 02 N FIS-AG	177	1800	339	570	1735	42,1	28,1	2330	1828	1360	928	542	1,327
5C 2000 el. 07	RT 5 2000 07 01 A4 02 N FIS-AG	177	2000	339	570	1935	46,7	30,9	2566	2016	1501	1026	600	1,323
5C 2200 el. 07	RT 5 2200 07 01 A4 02 N FIS-AG	177	2200	339	570	2135	51,2	33,7	2801	2202	1641	1123	657	1,320
5C 2500 el. 07	RT 5 2500 07 01 A4 02 N FIS-AG	177	2500	339	570	2435	58,0	38,1	3153	2482	1851	1268	745	1,314
5C 1200 el. 08	RT 5 1200 08 01 A4 02 N FIS-AG	177	1200	384	615	1135	32,6	22,2	1843	1440	1065	722	417	1,353
5C 1500 el. 08	RT 5 1500 08 01 A4 02 N FIS-AG	177	1500	384	615	1435	40,4	27,2	2254	1766	1311	893	519	1,337
5C 1800 el. 08	RT 5 1800 08 01 A4 02 N FIS-AG	177	1800	384	615	1735	48,2	32,1	2662	2090	1554	1061	619	1,327
5C 2000 el. 08	RT 5 2000 08 01 A4 02 N FIS-AG	177	2000	384	615	1935	53,4	35,4	2933	2304	1715	1172	686	1,323
5C 2200 el. 08	RT 5 2200 08 01 A4 02 N FIS-AG	177	2200	384	615	2135	58,6	38,6	3202	2517	1875	1283	751	1,320
5C 2500 el. 08	RT 5 2500 08 01 A4 02 N FIS-AG	177	2500	384	615	2435	66,3	43,5	3603	2836	2115	1450	851	1,314

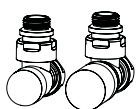
Pentru Δt ≠ de 60°C utilizați formula:  $Q=Q_n (\Delta t / 60)^n$

(\*)Grație prestațiilor ridicate ale corpurilor încălzitoare Irsap TESI, se consideră ideale pentru proiectarea la joasă temperatură un Δt la 30°C

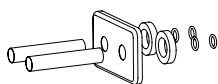
### Legendă Cod:



### Accesorii decorative și tehnice



Kit Robinet tur-retur  
Pag. 536



Kit elemente de acoperire a țevilor  
Pag. 543

### Finisaje disponibile

- Alb Standard
- Finisaje Classic
- Finisaje Special
- Tratament Loft (cod. TR)
- Alte RAL

### Majorare de preț

Coduri finisaje, a se vedea pag. 576

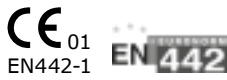
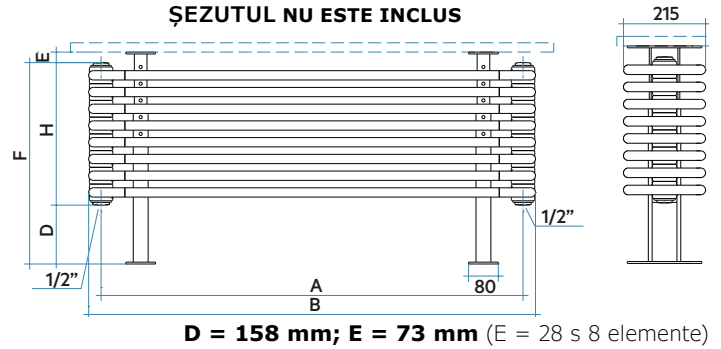
# TESI 6 BANCA



## Orizontal

### Caracteristici constructive:

- țevă de oțel cu diametrul de 25 mm
- colectoare din tablă imprimată de oțel
- distanța între elemente de 45 mm
- filetarea extremității colectorului superior și inferior 1" 1/4 G dx și sx
- dopuri 1/2" montate, incluse în dotarea standard
- presiunea maximă de lucru admisă 10 bar
- temperatura maximă de lucru admisă 95°C
- conexiuni hidraulice incluse în dotarea standard Cod. 02



Model	Codul	Adân.	Lățim.	"B"	"H"	"F"	"A"	Puterea Termică (Δt)					Exp. n.		
								(D + E + H)	Inter.	Greut.	Cap.	60°C		50°C	40°C
		mm	mm	mm	mm	mm	mm	Kg	lt	Watt	Watt	Watt	Watt*	Watt	
6C 1200 el. 04	RT 6 1200 04 01 A4 02 N FIS-AG	215	1200	204	435	1135	19,6	13,3	1085	845	622	419	240	1,371	
6C 1500 el. 04	RT 6 1500 04 01 A4 02 N FIS-AG	215	1500	204	435	1435	24,2	16,2	1324	1036	768	521	302	1,346	
6C 1800 el. 04	RT 6 1800 04 01 A4 02 N FIS-AG	215	1800	204	435	1735	28,9	19,2	1564	1226	910	620	361	1,334	
6C 2000 el. 04	RT 6 2000 04 01 A4 02 N FIS-AG	215	2000	204	435	1935	32,0	21,2	1723	1352	1004	685	400	1,330	
6C 2200 el. 04	RT 6 2200 04 01 A4 02 N FIS-AG	215	2200	204	435	2135	35,1	23,1	1881	1477	1098	750	438	1,327	
6C 2500 el. 04	RT 6 2500 04 01 A4 02 N FIS-AG	215	2500	204	435	2435	39,8	26,0	2118	1665	1240	848	496	1,322	
6C 1200 el. 05	RT 6 1200 05 01 A4 02 N FIS-AG	215	1200	249	480	1135	24,4	16,6	1356	1056	778	524	301	1,371	
6C 1500 el. 05	RT 6 1500 05 01 A4 02 N FIS-AG	215	1500	249	480	1435	30,3	20,3	1656	1296	960	652	378	1,346	
6C 1800 el. 05	RT 6 1800 05 01 A4 02 N FIS-AG	215	1800	249	480	1735	36,1	24,0	1955	1533	1138	776	452	1,334	
6C 2000 el. 05	RT 6 2000 05 01 A4 02 N FIS-AG	215	2000	249	480	1935	40,0	26,4	2154	1690	1256	857	500	1,330	
6C 2200 el. 05	RT 6 2200 05 01 A4 02 N FIS-AG	215	2200	249	480	2135	43,9	28,9	2352	1847	1373	938	548	1,327	
6C 2500 el. 05	RT 6 2500 05 01 A4 02 N FIS-AG	215	2500	249	480	2435	49,7	32,5	2648	2081	1550	1060	620	1,322	
6C 1200 el. 06	RT 6 1200 06 01 A4 02 N FIS-AG	215	1200	294	525	1135	29,3	20,0	1627	1267	933	629	361	1,371	
6C 1500 el. 06	RT 6 1500 06 01 A4 02 N FIS-AG	215	1500	294	525	1435	36,4	24,4	1987	1555	1151	782	453	1,346	
6C 1800 el. 06	RT 6 1800 06 01 A4 02 N FIS-AG	215	1800	294	525	1735	43,3	28,8	2345	1839	1366	931	542	1,334	
6C 2000 el. 06	RT 6 2000 06 01 A4 02 N FIS-AG	215	2000	294	525	1935	48,0	31,7	2584	2027	1507	1028	599	1,330	
6C 2200 el. 06	RT 6 2200 06 01 A4 02 N FIS-AG	215	2200	294	525	2135	52,7	34,7	2822	2216	1648	1125	657	1,327	
6C 2500 el. 06	RT 6 2500 06 01 A4 02 N FIS-AG	215	2500	294	525	2435	59,6	39,1	3178	2497	1859	1271	744	1,322	
6C 1200 el. 07	RT 6 1200 07 01 A4 02 N FIS-AG	215	1200	339	570	1135	34,2	23,3	1898	1478	1089	734	421	1,371	
6C 1500 el. 07	RT 6 1500 07 01 A4 02 N FIS-AG	215	1500	339	570	1435	42,4	28,4	2318	1814	1343	912	529	1,346	
6C 1800 el. 07	RT 6 1800 07 01 A4 02 N FIS-AG	215	1800	339	570	1735	50,5	33,6	2736	2146	1593	1086	632	1,334	
6C 2000 el. 07	RT 6 2000 07 01 A4 02 N FIS-AG	215	2000	339	570	1935	56,0	37,0	3015	2365	1758	1199	699	1,330	
6C 2200 el. 07	RT 6 2200 07 01 A4 02 N FIS-AG	215	2200	339	570	2135	61,5	40,5	3292	2585	1922	1313	767	1,327	
6C 2500 el. 07	RT 6 2500 07 01 A4 02 N FIS-AG	215	2500	339	570	2435	69,6	45,6	3707	2913	2169	1483	868	1,322	
6C 1200 el. 08	RT 6 1200 08 01 A4 02 N FIS-AG	215	1200	384	615	1135	39,1	26,6	2170	1690	1244	838	481	1,371	
6C 1500 el. 08	RT 6 1500 08 01 A4 02 N FIS-AG	215	1500	384	615	1435	48,5	32,5	2649	2073	1535	1042	604	1,346	
6C 1800 el. 08	RT 6 1800 08 01 A4 02 N FIS-AG	215	1800	384	615	1735	57,8	38,4	3127	2452	1821	1241	722	1,334	
6C 2000 el. 08	RT 6 2000 08 01 A4 02 N FIS-AG	215	2000	384	615	1935	64,0	42,3	3446	2703	2009	1370	799	1,330	
6C 2200 el. 08	RT 6 2200 08 01 A4 02 N FIS-AG	215	2200	384	615	2135	70,2	46,2	3762	2954	2197	1500	876	1,327	
6C 2500 el. 08	RT 6 2500 08 01 A4 02 N FIS-AG	215	2500	384	615	2435	79,5	52,1	4237	3330	2479	1695	992	1,322	

Pentru Δt ≠ de 60°C utilizați formula:  $Q=Q_n (\Delta t / 60)^n$

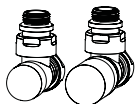
(\*Grație prestațiilor ridicate ale corpurilor încălzitoare Irsap TESI, se consideră ideale pentru proiectarea la joasă temperatură un Δt la 30°C

### Legendă Cod:

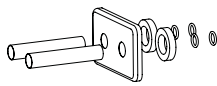
Lățimea	Cod Culoare Alb Standard. Pentru un cod cu culoarea diferită vezi partea internă a copertii
Număr de coloane	Număr elemente
Cod ambalaj	Calorifer cu reducții montate. Pentru alte configurații și conexiuni hidraulice, vezi pag. 44

**RT 6 1200 04 01 A4 02 N FIS-AG**

### Accesorii decorative și tehnice



Kit Robinet tur-retur  
Pag. 536



Kit elemente de acoperire a țevilor  
Pag. 543

### Finisaje disponibile

- Alb Standard
- Finisaje Classic
- Finisaje Special
- Tratament Loft (cod. TR)
- Alte RAL

### Majorare de preț

Coduri finisaje, a se vedea pag. 576

