



TESI CLEAN

8 elemente, înălțimea 2000 mm. Finisaj Quartz 2 (cod 2C). Configurare cod. 02.



TESI CLEAN, varianta evoluată a tradiționalului calorifer Tesi, datorită structurii particulare și elementelor distanțate între ele poate fi instalat în sanatorii, școli, spitale și alte unități de acest gen, unde trebuie asigurată facilitatea curățării corespunzătoare a corpurilor de încălzire.

Principalele caracteristici ale acestui produs sunt:

- distanța de 65 mm dintre un element și altul,
- lipsa colțurilor ascuțite
- posibilitatea diverselor conexiuni hidraulice

TESI CLEAN este disponibil în variantele de la 2 la 6 coloane și în variantele de înălțime de la 300 mm la 2500 mm. Structura în formă de țevi rotunde (diametrul 25mm) îl face un produs ideal pentru funcționarea în cadrul instalațiilor de joasă temperatură. Puterea termică a caloriferului TESI CLEAN a fost măsurată conform standardului EN 442.

Caracteristici Tehnice:

- țeavă de oțel cu diametrul de 25 mm
- colectoare din tablă imprimată de oțel
- distanța între elemente de 65 mm
- filetarea extremității colectorului superior și inferior 1" 1/4 G dx și sx
- presiunea maximă admisă de 10 bar
- temperatura maximă admisă de 95°C

Console si aerisitor, nu sunt inclus in pretul

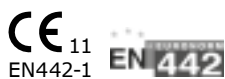
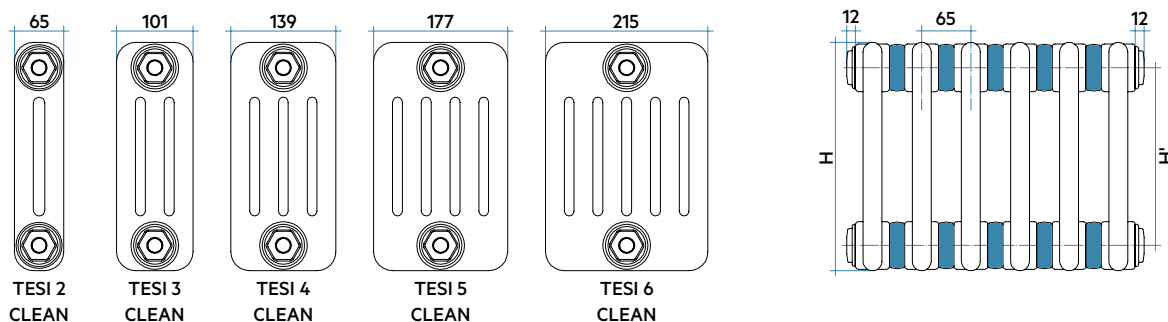
Luându-se în considerare posibilitatea instalării în școli, sanatorii, spitale și altele asemenea, TESI CLEAN poate fi supus tratamentului cu vopsea antibacteriană.

Vopseaua antibacteriană este disponibilă în culoarea Alb Standard.

Finisaje disponibile Majorare de preț

- Alb Standard
- Finisaje Classic
- Finisaje Special
- Tratament Loft (cod. TR)
- Alte RAL

Coduri finisaje, a se vedea pag. 576



NUMĂRUL MAXIM DE Elemente FURNIZAȚI UNIȚI ÎNTR-UN SINGUR ANSAMBLU

MOD.	300	400	500	600	750	900	1000	1200	1500	1800	2000	2200	2500
TESI 2 CLEAN	28	28	28	28	28	28	28	28	26	22	22	18	18
TESI 3 CLEAN	28	28	28	28	28	28	28	28	22	20	20	15	15
TESI 4 CLEAN	28	28	28	28	28	28	28	28	18	15	15	12	12
TESI 5 CLEAN	28	28	28	28	28	28	28	28	15	15	15	12	12
TESI 6 CLEAN	28	28	28	28	25	25	25	25	15	15	15	12	12

Legendă Cod:

Înălțime
Cod Culoare Alb Standard. Pentru un cod cu culoarea diferită vezi partea internă a copertii

RK 2 0300 YY 01 IR 02 N

Număr de coloane
Număr elemente
Cod ambalaj
Calorifer cu reducții montate. Pentru alte configurații și conexiuni hidraulice, vezi pag. 44

