



TESI 4

30 elementi, altezza 565 mm, larghezza 1350 mm. Finitura Flame Red (cod. 7D). Configurazione cod. 02.

Caratteristiche costruttive:

- tubi in lamiera d'acciaio di diametro 25 mm
- collettori in lamiera d'acciaio stampati
- larghezza elementi 45 mm (passo del singolo elemento)
- filettature estremità collettore sup. e inf. 1"1/4 G dx o sx
- pressione di esercizio massima ammessa 8 bar
- temperatura di esercizio massima ammessa 95°C
- lunghezza radiatore con tappi montati: (N° elem. x 45) + 24 mm
- misura dell'interasse valvola lrsap pari a 40÷44 mm
- misura dell'interasse detentore lrsap pari a 40÷44 mm

Finiture disponibili

Bianco Standard
 Finiture Classic
 Finiture Special
 Trattamento Loft (cod. TR)
 Altri colori RAL

Tutte le finiture non prevedono accessori inclusi
 Codici finiture vedere pag. 528

TESI è disponibile, su richiesta, in alcune altezze non inserite nel presente listino. Per fattibilità e costo chiedere al nostro servizio commerciale (customer care).

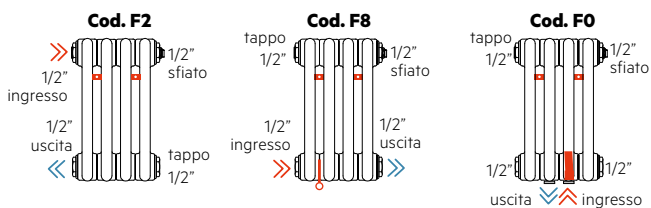
L'unione di più batterie, per ottenere radiatori di lunghezze non indicate, può essere effettuata con una semplice operazione di nipplatura (vedi tabella nipplatura pag. 51).

Valvole

Le valvole IRSAP possono essere fornite in tinta con il radiatore. Per la scelta del tipo di valvola adatta all'allacciamento, vedere sezione Accessori pag. 484.

ALLACCIAMENTO TESI FIT - versione con fissaggi a muro compresi

RT4 0600 09 01 IR -- N



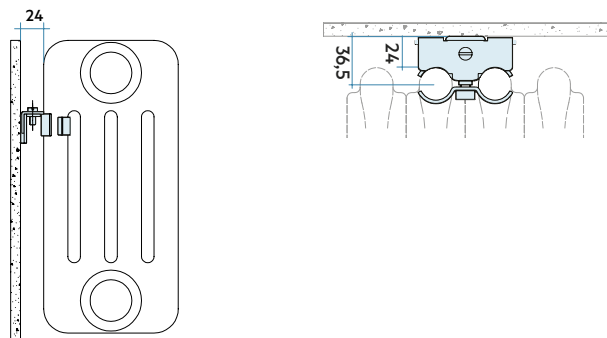
Questa versione del radiatore TESI (configurazioni F2-F8-F0, vedi pag. 51) con riduzioni da 1/2" montate, contiene al suo interno:

- i sistemi di ancoraggio a parete "Mensole universali per TESI" in quantità idonea al prodotto in tinta con il colore del radiatore;
- 1 valvola di sfiato (bianca per TESI Bianco Std - cromata per TESI colorato);
- 1 tappo cieco da 1/2";
- 1 dischetto di copertura (bianco per TESI bianco - cromato per TESI colorato);
- 1 distanziere a muro.

Cod. F2

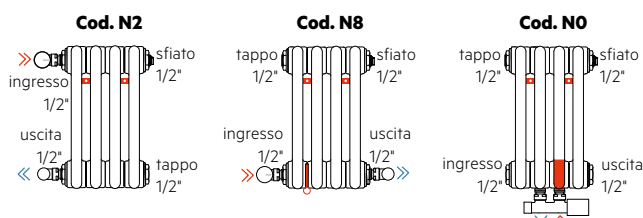
Cod. F8

Cod. F0



ALLACCIAMENTO TESI FIT NOW - versione con fissaggi a muro, valvole e testa NOW compresi

RT4 0600 09 01 IR -- N



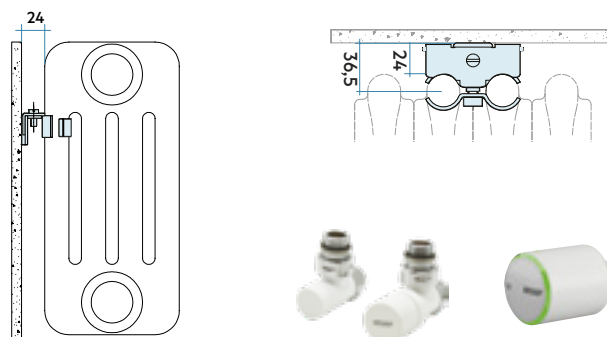
Questa versione del radiatore TESI (configurazioni N2-N8-N0, vedi pag. 51) con riduzioni da 1/2" montate, contiene al suo interno:

- i sistemi di ancoraggio a parete "Mensole universali per TESI" in quantità idonea al prodotto in tinta con il colore del radiatore;
- 1 valvola di sfiato (bianca per TESI Bianco Std - cromata per TESI colorato);
- 1 tappo cieco da 1/2";
- 1 dischetto di copertura (bianco per TESI bianco - cromato per TESI colorato);
- 1 distanziere a muro;
- kit valvola e detentore dritte o a squadra separate o 50 mm in tinta con il radiatore;
- testa termostatica NOW in tinta con il radiatore.

Cod. N2

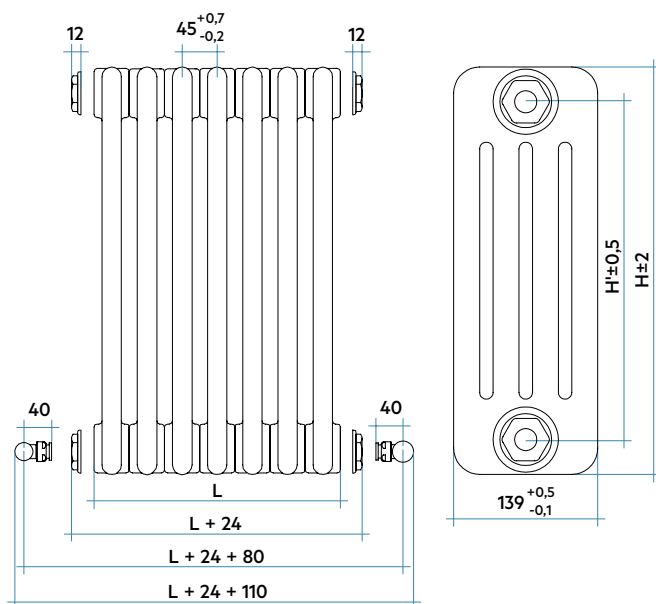
Cod. N8

Cod. N0



Per il funzionamento del sistema NOW è necessario acquistare una sola unità di connessione per impianto. L'unità dovrà essere collegata al proprio router Wifi tramite cavo ethernet RJ - 45; in dotazione. cod. 21HUBNOW2

Fare riferimento alle Condizioni di Vendita definite per Listino NOW 2023.



Larghezza totale del radiatore TESI:

L (dimensione TESI) = N. elementi x 45
 L + 24 mm (12+12) = Dimensione TESI con tappi
 L + 24 mm (12+12) + 80 mm (40+40) = Interasse idraulico ingresso acqua bassa (dx e sx) con valvole IRSAP e tappi
 L + 24 mm (12+12) + 110 mm = **Ingombro totale**



Modello	Codice	Profondità mm	Altezza H mm	Interasse H' mm	Peso Kg	Capacità lt	Potenza Termica				Esp. n.	
							$\Delta t=50^{\circ}\text{C}$ kcal/h	$\Delta t=50^{\circ}\text{C}$ Watt	$\Delta t=40^{\circ}\text{C}$ Watt	$\Delta t=30^{\circ}\text{C}$ Watt (*)		$\Delta t=20^{\circ}\text{C}$ Watt
200	RT 4 0200 YY 01 IR NO N	139	200	127	0,69	0,60	22,3	26,0	19,3	13,2	7,7	1,326
300	RT 4 0300 YY 01 IR NO N	139	300	235	1,00	0,78	36,2	42,1	31,8	22,1	13,3	1,258
400	RT 4 0400 YY 01 IR NO N	139	400	335	1,29	0,95	47,0	54,6	41,1	28,5	17,0	1,272
500	RT 4 0500 YY 01 IR NO N	139	500	435	1,58	1,11	57,5	66,9	50,2	34,7	20,6	1,286
A	RT 4 0565 YY 01 IR NO N	139	565	500	1,76	1,22	64,3	74,8	56,0	38,6	22,8	1,296
L	RT 4 0595 YY 01 IR NO N	139	595	530	1,85	1,27	67,5	78,5	58,7	40,4	23,9	1,298
600	RT 4 0600 YY 01 IR NO N	139	600	535	1,87	1,28	67,9	79,0	59,1	40,6	24,0	1,300
S	RT 4 0635 YY 01 IR NO N	139	635	570	1,97	1,34	71,5	83,2	62,1	42,7	25,1	1,305
A	RT 4 0665 YY 01 IR NO N	139	665	600	2,05	1,39	74,6	86,7	64,8	44,4	26,1	1,310
G	RT 4 0685 YY 01 IR NO N	139	685	620	2,11	1,42	76,6	89,1	66,5	45,6	26,8	1,312
750	RT 4 0750 YY 01 IR NO N	139	750	685	2,30	1,53	83,2	96,8	72,1	49,3	28,8	1,322
A	RT 4 0765 YY 01 IR NO N	139	765	700	2,34	1,55	84,8	98,6	73,3	50,1	29,3	1,324
L	RT 4 0795 YY 01 IR NO N	139	795	730	2,43	1,60	87,9	102,2	76,0	51,9	30,3	1,326
A	RT 4 0865 YY 01 IR NO N	139	865	800	2,63	1,72	94,8	110,3	81,8	55,7	32,4	1,338
G	RT 4 0885 YY 01 IR NO N	139	885	820	2,69	1,75	96,8	112,6	83,5	56,8	33,0	1,341
900	RT 4 0900 YY 01 IR NO N	139	900	835	2,73	1,78	98,3	114,3	84,7	57,6	33,4	1,343
S	RT 4 0935 YY 01 IR NO N	139	935	870	2,83	1,83	101,8	118,4	87,8	59,6	34,6	1,342
1000	RT 4 1000 YY 01 IR NO N	139	1000	935	3,02	1,92	108,3	125,9	93,4	63,5	36,9	1,340
1200	RT 4 1200 YY 01 IR NO N	139	1200	1135	3,60	2,25	128,0	148,8	110,5	75,2	43,8	1,335
1500	RT 4 1500 YY 01 IR NO N	139	1500	1435	4,48	2,74	157,1	182,6	135,8	92,7	54,1	1,328
A	RT 4 1665 YY 01 IR NO N	139	1665	1600	4,96	3,01	172,9	201,1	149,6	102,2	59,8	1,324
1800	RT 4 1800 YY 01 IR NO N	139	1800	1735	5,35	3,23	185,8	216,0	160,9	110,0	64,4	1,321
A	RT 4 1865 YY 01 IR NO N	139	1865	1800	5,53	3,33	192,0	223,2	166,3	113,8	66,6	1,319
2000	RT 4 2000 YY 01 IR NO N	139	2000	1935	5,92	3,55	204,8	238,1	177,5	121,5	71,3	1,317
A	RT 4 2065 YY 01 IR NO N	139	2065	2000	6,11	3,66	210,9	245,2	182,9	125,3	73,5	1,315
2200	RT 4 2200 YY 01 IR NO N	139	2200	2135	6,50	3,88	223,6	260,0	194,0	133,0	78,1	1,312
2500	RT 4 2500 YY 01 IR NO N	139	2500	2435	7,36	4,37	251,8	292,8	218,8	150,2	88,5	1,306

$\Delta t=50^{\circ}\text{C}$ consigliato per caldaie tradizionali

$\Delta t=40^{\circ}\text{C}$ consigliato per caldaie a condensazione e pompe di calore

$\Delta t=30^{\circ}\text{C}$ consigliato per pompe di calore

(*) Grazie alle elevate prestazioni dei radiatori TESI 4, il Δt ideale per la progettazione a bassa temperatura è 30°C .

Per Δt diversi da 50°C utilizzare la formula: $Q=Q_n (\Delta t / 50)^n$.

A partire dalle vendite dell'anno 2010, tutta la gamma dei radiatori TESI è garantita 10 anni.

Legenda Codice

Altezza
 Codice colore Bianco Standard. Per codice colore diverso vedere pag. 528.
RT 4 0200 YY 01 IR NO N
 Numero di elementi
 Codice imballo
 Codice allacciamento idraulico, batterie senza tappi montati. Per altre configurazioni e allacciamenti idraulici vedere pag. 46

INTERASSI PER SOSTITUZIONE:

G = misure interassi Ghisa

A = misure interassi Alluminio

L = misure interassi Lamellari

S = misure interassi Stampati



DATI BATTERIE COMPLETE

		ALTEZZA														
		200	300	400	500	A 565	L 595	S 600	A 635	G 665	A 685	L 750	A 765	L 795	A 865	
Lungh. mm	90	W	52	84	109	134	150	157	158	166	173	178	194	197	204	221
yy = N° elem.	2															
Lungh. mm	135	W	78	126	164	201	224	235	237	249	260	267	290	296	307	331
yy = N° elem.	3															
Lungh. mm	180	W	104	168	218	268	299	314	316	333	347	356	387	394	409	441
yy = N° elem.	4															
Lungh. mm	225	W	130	210	273	334	374	392	395	416	434	446	484	493	511	551
yy = N° elem.	5															
Lungh. mm	270	W	156	252	328	401	449	471	474	499	520	535	581	591	613	662
yy = N° elem.	6															
Lungh. mm	315	W	182	295	382	468	523	549	553	582	607	624	678	690	715	772
yy = N° elem.	7															
Lungh. mm	360	W	208	337	437	535	598	628	632	665	694	713	774	788	817	882
yy = N° elem.	8															
Lungh. mm	405	W	234	379	492	602	673	706	711	748	781	802	871	887	920	992
yy = N° elem.	9															
Lungh. mm	450	W	260	421	546	669	748	785	790	832	867	891	968	986	1022	1103
yy = N° elem.	10															
Lungh. mm	495	W	286	463	601	736	822	863	869	915	954	980	1065	1084	1124	1213
yy = N° elem.	11															
Lungh. mm	540	W	312	505	655	803	897	942	948	998	1041	1069	1161	1183	1226	1323
yy = N° elem.	12															
Lungh. mm	585	W	338	547	710	870	972	1020	1027	1081	1128	1158	1258	1281	1328	1433
yy = N° elem.	13															
Lungh. mm	630	W	364	589	765	937	1047	1099	1106	1164	1214	1248	1355	1380	1431	1544
yy = N° elem.	14															
Lungh. mm	675	W	390	631	819	1004	1122	1177	1185	1247	1301	1337	1452	1478	1533	1654
yy = N° elem.	15															
Lungh. mm	720	W	416	673	874	1070	1196	1256	1264	1331	1388	1426	1549	1577	1635	1764
yy = N° elem.	16															
Lungh. mm	765	W	442	715	929	1137	1271	1334	1343	1414	1475	1515	1645	1676	1737	1874
yy = N° elem.	17															
Lungh. mm	810	W	468	757	983	1204	1346	1413	1422	1497	1561	1604	1742	1774	1839	1985
yy = N° elem.	18															
Lungh. mm	855	W	494	800	1038	1271	1421	1491	1501	1580	1648	1693	1839	1873	1941	2095
yy = N° elem.	19															
Lungh. mm	900	W	520	842	1092	1338	1495	1570	1580	1663	1735	1782	1936	1971	2044	2205
yy = N° elem.	20															
Lungh. mm	945	W	546	884	1147	1405	1570	1648	1659	1746	1822	1871	2033	2070	2146	2315
yy = N° elem.	21															
Lungh. mm	990	W	572	926	1202	1472	1645	1727	1738	1830	1908	1960	2129	2168	2248	2426
yy = N° elem.	22															
Lungh. mm	1035	W	598	968	1256	1539	1720	1805	1817	1913	1995	2050	2226	2267	2350	2536
yy = N° elem.	23															
Lungh. mm	1080	W	624	1010	1311	1606	1794	1884	1896	1996	2082	2139	2323	2365	2452	2646
yy = N° elem.	24															
Lungh. mm	1125	W	650	1052	1366	1673	1869	1962	1974	2079	2168	2228	2420	2464	2554	2756
yy = N° elem.	25															
Lungh. mm	1170	W	675	1094	1420	1739	1944	2040	2053	2162	2255	2317	2517	2563	2657	2867
yy = N° elem.	26															
Lungh. mm	1215	W	701	1136	1475	1806	2019	2119	2132	2245	2342	2406	2613	2661	2759	2977
yy = N° elem.	27															
Lungh. mm	1260	W	727	1178	1529	1873	2094	2197	2211	2328	2429	2495	2710	2760	2861	3087
yy = N° elem.	28															
Lungh. mm	1305	W	753	1220	1584	1940	2168	2276	2290	2412	2515	2584	2807	2858	2963	3198
yy = N° elem.	29															
Lungh. mm	1350	W	779	1262	1639	2007	2243	2354	2369	2495	2602	2673	2904	2957	3065	3308
yy = N° elem.	30															
Lungh. mm	1395	W	805	1304	1693	2074	2318	2433	2448	2578	2689	2762	3000	3055		
yy = N° elem.	31															
Lungh. mm	1440	W	831	1347	1748	2141	2393	2511	2527	2661	2776	2852	3097	3154		
yy = N° elem.	32															
Lungh. mm	1485	W	857	1389	1802	2208	2467	2590	2606	2744	2862	2941	3194	3252		
yy = N° elem.	33															
Lungh. mm	1530	W	883	1431	1857	2275	2542	2668	2685	2827	2949	3030	3291	3351		
yy = N° elem.	34															
Lungh. mm	1575	W	909	1473	1912	2342	2617	2747	2764	2911	3036	3119	3388	3450		
yy = N° elem.	35															
Lungh. mm	1620	W	935	1515	1966	2408	2692	2825	2843	2994	3123	3208				
yy = N° elem.	36															
Lungh. mm	1665	W	961	1557	2021	2475	2766	2904	2922	3077	3209	3297				
yy = N° elem.	37															
Lungh. mm	1710	W	987	1599	2076	2542	2841	2982	3001	3160	3296	3386				
yy = N° elem.	38															
Lungh. mm	1755	W	1013	1641	2130	2609	2916	3061	3080	3243	3383	3475				
yy = N° elem.	39															
Lungh. mm	1800	W	1039	1683	2185	2676	2991	3139	3159	3326	3470	3564				
yy = N° elem.	40															

DATI BATTERIE COMPLETE

ALTEZZA

		ALTEZZA													
		G	S				A				A				
		885	900	935	1000	1200	1500	1665	1800	1865	2000	2065	2200	2500	
Lungh. mm	90														
yy = N° elem.	2	W	225	229	237	252	298	365	402	432	446	476	490	520	586
Lungh. mm	135														
yy = N° elem.	3	W	338	343	355	378	446	548	603	648	670	714	736	780	878
Lungh. mm	180														
yy = N° elem.	4	W	450	457	474	504	595	731	804	864	893	952	981	1040	1171
Lungh. mm	225														
yy = N° elem.	5	W	563	572	592	630	744	913	1005	1080	1116	1190	1226	1300	1464
Lungh. mm	270														
yy = N° elem.	6	W	676	686	710	755	893	1096	1206	1296	1339	1429	1471	1560	1757
Lungh. mm	315														
yy = N° elem.	7	W	788	800	829	881	1042	1278	1407	1512	1563	1667	1717	1820	2049
Lungh. mm	360														
yy = N° elem.	8	W	901	915	947	1007	1190	1461	1608	1728	1786	1905	1962	2080	2342
Lungh. mm	405														
yy = N° elem.	9	W	1013	1029	1066	1133	1339	1644	1809	1944	2009	2143	2207	2340	2635
Lungh. mm	450														
yy = N° elem.	10	W	1126	1143	1184	1259	1488	1826	2010	2160	2232	2381	2452	2600	2928
Lungh. mm	495														
yy = N° elem.	11	W	1238	1258	1302	1385	1637	2009	2212	2376	2455	2619	2698	2860	3220
Lungh. mm	540														
yy = N° elem.	12	W	1351	1372	1421	1511	1785	2192	2413	2592	2679	2857	2943	3120	3513
Lungh. mm	585														
yy = N° elem.	13	W	1464	1486	1539	1637	1934	2374	2614	2808	2902	3095			
Lungh. mm	630														
yy = N° elem.	14	W	1576	1601	1657	1763	2083	2557	2815	3024	3125	3333			
Lungh. mm	675														
yy = N° elem.	15	W	1689	1715	1776	1888	2232	2739	3016	3240	3348	3572			
Lungh. mm	720														
yy = N° elem.	16	W	1801	1829	1894	2014	2381	2922	3217	3456	3572	3810			
Lungh. mm	765														
yy = N° elem.	17	W	1914	1944	2013	2140	2529	3105	3418	3673	3795	4048			
Lungh. mm	810														
yy = N° elem.	18	W	2027	2058	2131	2266	2678	3287	3619	3889	4018	4286			
Lungh. mm	855														
yy = N° elem.	19	W	2139	2172	2249	2392	2827	3470	3820	4105	4241	4524			
Lungh. mm	900														
yy = N° elem.	20	W	2252	2287	2368	2518	2976	3653	4021	4321	4464	4762			
Lungh. mm	945														
yy = N° elem.	21	W	2364	2401	2486	2644	3125	3835	4222	4537	4688	5000			
Lungh. mm	990														
yy = N° elem.	22	W	2477	2515	2605	2770	3273	4018	4423	4753	4911	5238			
Lungh. mm	1035														
yy = N° elem.	23	W	2590	2630	2723	2896									
Lungh. mm	1080														
yy = N° elem.	24	W	2702	2744	2841	3022									
Lungh. mm	1125														
yy = N° elem.	25	W	2815	2858	2960	3148									
Lungh. mm	1170														
yy = N° elem.	26	W	2927	2973	3078	3273									
Lungh. mm	1215														
yy = N° elem.	27	W	3040	3087	3197	3399									
Lungh. mm	1260														
yy = N° elem.	28	W	3153	3201	3315	3525									
Lungh. mm	1305														
yy = N° elem.	29	W	3265	3316	3433	3651									
Lungh. mm	1350														
yy = N° elem.	30	W	3378	3430	3552	3777									
Lungh. mm	1395														
yy = N° elem.	31	W													
Lungh. mm	1440														
yy = N° elem.	32	W													
Lungh. mm	1485														
yy = N° elem.	33	W													
Lungh. mm	1530														
yy = N° elem.	34	W													
Lungh. mm	1575														
yy = N° elem.	35	W													
Lungh. mm	1620														
yy = N° elem.	36	W													
Lungh. mm	1665														
yy = N° elem.	37	W													
Lungh. mm	1710														
yy = N° elem.	38	W													
Lungh. mm	1755														
yy = N° elem.	39	W													
Lungh. mm	1800														
yy = N° elem.	40	W													

INTERASSI PER SOSTITUZIONE:

- A** = misure interassi Alluminio
- G** = misure interassi Ghisa
- L** = misure interassi Lamellari
- S** = misure interassi Stampati

