

RELAX RENOVA



RELAX RENOVA

altezza 2163 mm, larghezza 728 mm. Finitura Azurite 3 (cod. 6C).



RELAX RENOVA RISTRUTTURAZIONE NO PROBLEM

Il punto di forza di RELAX RENOVA è l'estrema facilità installativa:

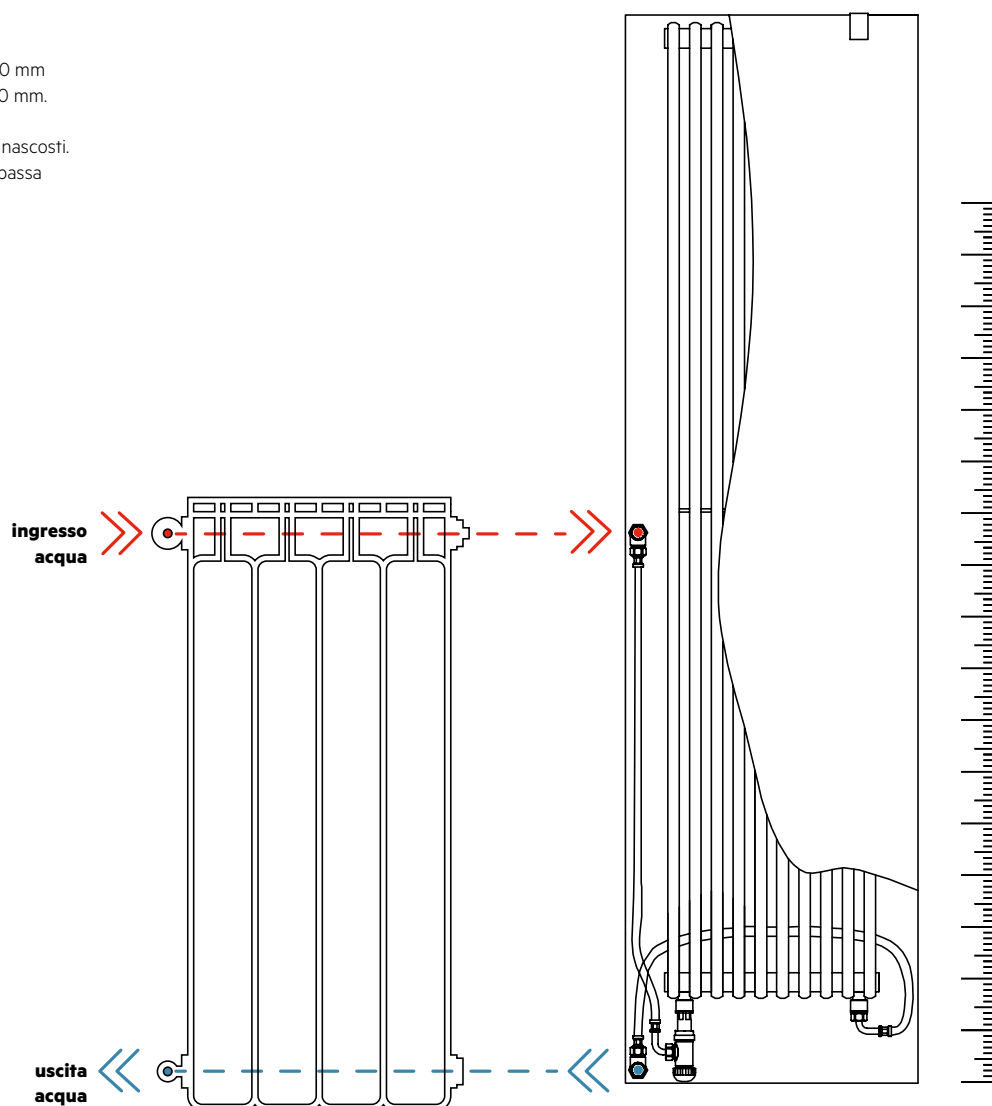
un sistema di valvola e detentore, nascosti e collegati a tubi flessibili, permette infatti di variare a piacere l'interasse idraulico sia per allacciamenti laterali sia su allacciamenti dal basso.

Questa soluzione consente, quindi, di sostituire, senza opere murarie, i vecchi radiatori di ghisa e alluminio ed i fan-coil, scegliendo un corpo scaldante contemporaneo e dall'alto contenuto estetico.

Allacciamenti e interassi

Interassi laterali da 500 a 2000 mm
Interassi dal basso da 50 a 700 mm.

Allacciamenti completamente nascosti.
Ideale per il funzionamento a bassa temperatura.



Caratteristiche tecniche del prodotto:

- piastra radiante
- filettature da M24x19
- pressione di esercizio massima ammessa 10 bar
- temperatura di esercizio massima ammessa 95°C
- Il radiatore è già predisposto per l'inserimento della testa termostatica

I prezzi comprendono:

- innovativo sistema di collegamento idraulico a scomparsa, completo di raccordi per allacciamento con tubi rame (diametri 12, 14 e 15 mm) e multistrato (14 sp. 2 e 16 sp. 2)
- sistema per fissaggio a muro
- valvola sfiato
- dima per l'installazione

Finiture disponibili

Bianco Standard
Finiture Classic
Finiture Special
Altri colori RAL

Codici finiture vedere pag. 528

CE 15 - C -s2, d0
EN442-1

EN 442

Modello	Codice	Prof. mm	Alt. H mm	Largh. L mm	Interasse L' mm	Peso Kg	Cap. lt	Potenza Termica				Esp. n.	
								$\Delta t=50^{\circ}\text{C}$ kcal/h	$\Delta t=50^{\circ}\text{C}$ Watt	$\Delta t=40^{\circ}\text{C}$ Watt	$\Delta t=30^{\circ}\text{C}$ Watt (*)		$\Delta t=20^{\circ}\text{C}$ Watt
688 x 728	RENI072B XX IR YY AN	63,5	688	728	a pag. seguente	19,3	4,4	587	682	515	359	216	1,255
688 x 932	RENI093B XX IR YY AN	63,5	688	932	a pag. seguente	24,4	5,9	770	895	676	471	283	1,255
688 x 1136	RENI113B XX IR YY AN	63,5	688	1136	a pag. seguente	29,4	7,3	953	1.108	837	584	351	1,255
688 x 1272	RENI127B XX IR YY AN	63,5	688	1272	a pag. seguente	32,8	8,3	1075	1.250	945	658	396	1,255
688 x 1476	RENI147B XX IR YY AN	63,5	688	1476	a pag. seguente	37,9	9,8	1258	1.463	1.106	770	463	1,255
868 x 728	RENH072B XX IR YY AN	63,5	868	728	a pag. seguente	24,1	5,7	731	850	641	445	266	1,266
868 x 932	RENH093B XX IR YY AN	63,5	868	932	a pag. seguente	30,6	7,5	960	1.116	841	584	350	1,266
868 x 1136	RENH113B XX IR YY AN	63,5	868	1136	a pag. seguente	37,2	9,4	1188	1.381	1.041	723	433	1,266
868 x 1272	RENH127B XX IR YY AN	63,5	868	1272	a pag. seguente	41,5	10,7	1340	1.558	1.174	816	488	1,266
868 x 1476	RENH147B XX IR YY AN	63,5	868	1476	a pag. seguente	48,0	12,6	1569	1.824	1.375	955	572	1,266
1663 x 456	RENE045B XX IR YY AN	63,5	1663	456	a pag. seguente	28,4	6,4	798	928	696	480	284	1,291
1663 x 592	RENE059B XX IR YY AN	63,5	1663	592	a pag. seguente	37,2	8,9	1084	1.260	945	651	386	1,291
1663 x 728	RENE072B XX IR YY AN	63,5	1663	728	a pag. seguente	45,9	11,4	1368	1.591	1.193	823	487	1,291
1963 x 456	REND045B XX IR YY AN	63,5	1963	456	a pag. seguente	33,3	7,5	912	1.060	796	551	328	1,281
1963 x 592	REND059B XX IR YY AN	63,5	1963	592	a pag. seguente	43,6	10,5	1238	1.439	1.081	748	445	1,281
1963 x 728	REND072B XX IR YY AN	63,5	1963	728	a pag. seguente	53,9	13,6	1563	1.817	1.365	944	562	1,281
2163 x 456	RENC045B XX IR YY AN	63,5	2163	456	a pag. seguente	36,5	8,3	1001	1.164	875	606	361	1,279
2163 x 592	RENC059B XX IR YY AN	63,5	2163	592	a pag. seguente	47,9	11,6	1359	1.580	1.188	822	490	1,279
2163 x 728	RENC072B XX IR YY AN	63,5	2163	728	a pag. seguente	59,3	15,0	1716	1.995	1.500	1.038	618	1,279

$\Delta t=50^{\circ}\text{C}$ consigliato per caldaie tradizionali

$\Delta t=40^{\circ}\text{C}$ consigliato per caldaie a condensazione e pompe di calore

$\Delta t=30^{\circ}\text{C}$ consigliato per pompe di calore

(*) Grazie alle elevate prestazioni delle piastre RELAX RENOVA, il Δt ideale per la progettazione a bassa temperatura è 30°C

Per Δt diversi da 50°C utilizzare la formula: $Q=Q_n (\Delta t / 50)^n$

XX = codice finitura:

01 = codice colore Bianco Standard

6B = codice Wall Finished

YY = codice interasse in sostituzione, tabelle a pagina seguente.

Legenda Codice

Altezza Codice opzione colore

REN I 072 B | XX | IR | YY | AN

Larghezza Codice imballo

____ Codice Interasse in sostituzione

Porta salviette

Il porta salviette è un accessorio di design che può essere posizionato a radiatore già installato all'altezza desiderata differenziando il prodotto RELAX a seconda della stanza dove è installato (ingresso, salotto, bagno, ecc.). Disponibile in 2 versioni Small (Fig. 1) e Large (Fig. 2) entrambe in finitura cromo-lucido. Vedi pag. 483.

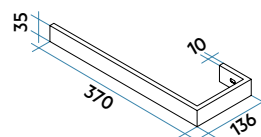


Fig. 1

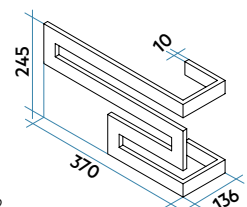
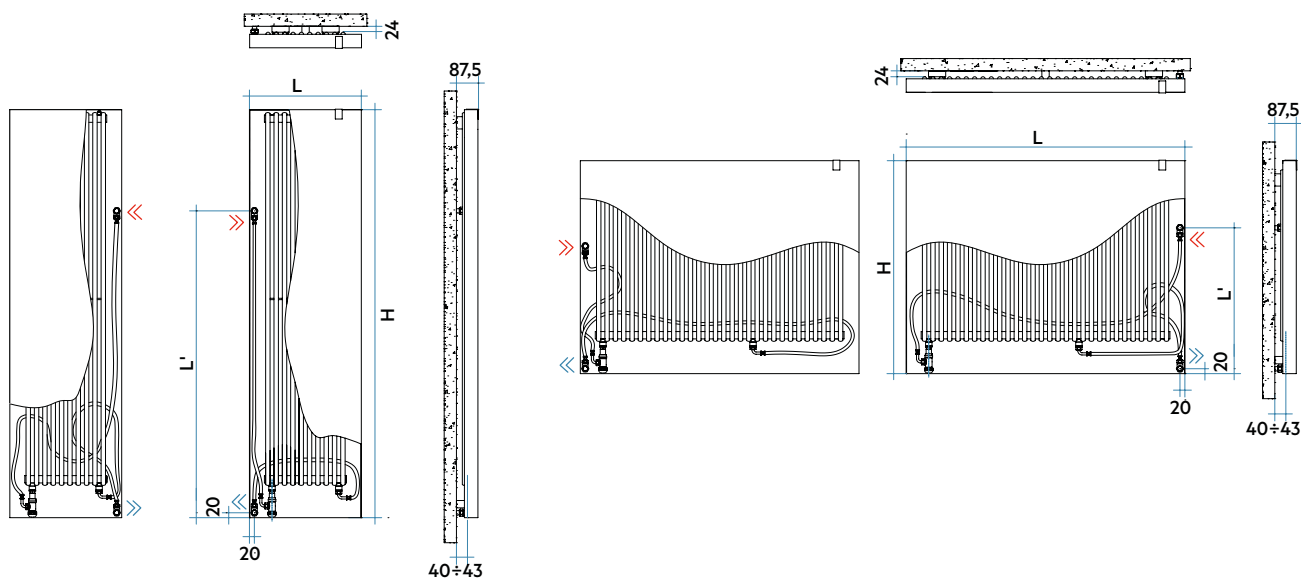


Fig. 2

RELAX RENOVA

Allacciamento laterale lato destro o sinistro



Interassi disponibili per la sostituzione di radiatori con collegamenti idraulici lato destro o sinistro

Modello	Codice	Altezza H mm	Larghezza L mm	Resa $\Delta t=50^\circ\text{C}$ Watt	Interassi disponibili suddivisi per altezza				
					Interasse laterale da 500 a 600 mm Codice	Interasse laterale da 601 a 800 mm Codice	Interasse laterale da 801 a 1600 mm Codice	Interasse laterale da 1601 a 1900 mm Codice	Interasse laterale da 1901 a 2000 mm Codice
688 x 728	RENI072B XX IR YY AN	688	728	682	L1	X	X	X	X
688 x 932	RENI093B XX IR YY AN	688	932	895	L1	X	X	X	X
688 x 1136	RENI113B XX IR YY AN	688	1136	1.108	L1	X	X	X	X
688 x 1272	RENI127B XX IR YY AN	688	1272	1.250	L1	X	X	X	X
688 x 1476	RENI147B XX IR YY AN	688	1476	1.463	L1	X	X	X	X
868 x 728	RENH072B XX IR YY AN	868	728	850	L1	L2	X	X	X
868 x 932	RENH093B XX IR YY AN	868	932	1.116	L1	L2	X	X	X
868 x 1136	RENH113B XX IR YY AN	868	1136	1.381	L1	L2	X	X	X
868 x 1272	RENH127B XX IR YY AN	868	1272	1.558	L1	L2	X	X	X
868 x 1476	RENH147B XX IR YY AN	868	1476	1.824	L1	L2	X	X	X
1663 x 456	RENE045B XX IR YY AN	1663	456	928	L1	L2	L3	X	X
1663 x 592	RENE059B XX IR YY AN	1663	592	1.260	L1	L2	L3	X	X
1663 x 728	RENE072B XX IR YY AN	1663	728	1.591	L1	L2	L3	X	X
1963 x 456	REND045B XX IR YY AN	1963	456	1.060	L1	L2	L3	L4	X
1963 x 592	REND059B XX IR YY AN	1963	592	1.439	L1	L2	L3	L4	X
1963 x 728	REND072B XX IR YY AN	1963	728	1.817	L1	L2	L3	L4	X
2163 x 456	RENC045B XX IR YY AN	2163	456	1.164	L1	L2	L3	L4	L5
2163 x 592	RENC059B XX IR YY AN	2163	592	1.580	L1	L2	L3	L4	L5
2163 x 728	RENC072B XX IR YY AN	2163	728	1.995	L1	L2	L3	L4	L5

✓ = Interasse disponibile - X = Interasse non disponibile

YY = codice interasse in sostituzione (Es. Interasse desiderato 820 mm, inserire dicitura L3).

Legenda Codice

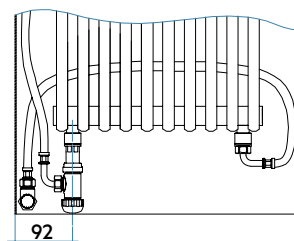
Altezza Codice opzione colore
REN I 072 B XX IR YY AN
 Larghezza Codice Imballo Codice Interasse in sostituzione

Allacciamento idraulico a scomparsa

RELAX RENOVA è fornito con l'innovativo sistema di collegamento idraulico a scomparsa. Questa tipologia di allacciamento permette di non avere più valvole in vista, valorizzando l'aspetto formale del corpo scaldante. Un altro punto di forza di questa tipologia di collegamento idraulico è rappresentata dall'estrema facilità installativa. Un sistema di valvola e detentore, collegati a dei tubi flessibili, permettono una elevata flessibilità di installazione rendendo il RELAX RENOVA ideale per ogni tipologia di sostituzione. RELAX RENOVA ideale per la sostituzione di prodotti con allacciamenti laterali (da 500 a 2000 mm).

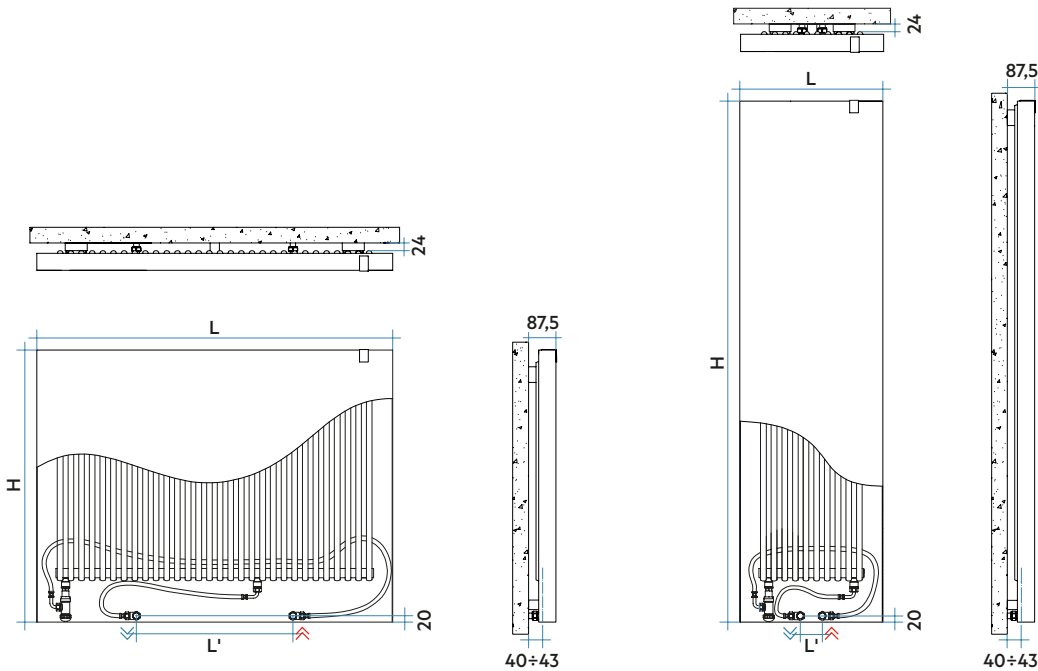
Il collegamento idraulico a scomparsa con attacco universale M30 x 1,5 è così già predisposto per l'installazione di una testa termostatica (opzionale).

Si consiglia di installare il radiatore ad una altezza minima da pavimento di 150 ÷ 200 mm.



RELAX RENOVA

Allacciamento dal basso



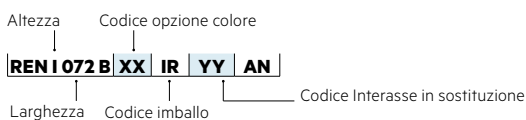
Interassi disponibili per la sostituzione di radiatori con collegamenti idraulici dal basso

Modello	Codice	Altezza mm	Larghezza L mm	Resa $\Delta t=50^{\circ}\text{C}$ Watt	Interassi per sostituzioni dal basso				
					Interasse dal basso da 50 a 200 mm	Interasse dal basso da 201 a 320 mm	Interasse dal basso da 321 a 450 mm	Interasse dal basso da 451 a 500 mm	Interasse dal basso da 501 a 700 mm
					Codice	Codice	Codice	Codice	Codice
688 x 728	RENI072B XX IR YY AN	688	728	682	S1	S2	S3	X	X
688 x 932	RENI093B XX IR YY AN	688	932	895	S1	S2	S3	S4	X
688 x 1136	RENI113B XX IR YY AN	688	1136	1.108	S1	S2	S3	S4	S5
688 x 1272	RENI127B XX IR YY AN	688	1272	1.250	S1	S2	S3	S4	S5
688 x 1476	RENI147B XX IR YY AN	688	1476	1.463	S1	S2	S3	S4	S5
868 x 728	RENH072B XX IR YY AN	868	728	850	S1	S2	S3	X	X
868 x 932	RENH093B XX IR YY AN	868	932	1.116	S1	S2	S3	S4	X
868 x 1136	RENH113B XX IR YY AN	868	1136	1.381	S1	S2	S3	S4	S5
868 x 1272	RENH127B XX IR YY AN	868	1272	1.558	S1	S2	S3	S4	S5
868 x 1476	RENH147B XX IR YY AN	868	1476	1.824	S1	S2	S3	S4	S5
1663 x 456	RENE045B XX IR YY AN	1663	456	928	S1	X	X	X	X
1663 x 592	RENE059B XX IR YY AN	1663	592	1.260	S1	S2	X	X	X
1663 x 728	RENE072B XX IR YY AN	1663	728	1.591	S1	S2	S3	X	X
1963 x 456	REND045B XX IR YY AN	1963	456	1.060	S1	X	X	X	X
1963 x 592	REND059B XX IR YY AN	1963	592	1.439	S1	S2	X	X	X
1963 x 728	REND072B XX IR YY AN	1963	728	1.817	S1	S2	S3	X	X
2163 x 456	RENC045B XX IR YY AN	2163	456	1.164	S1	X	X	X	X
2163 x 592	RENC059B XX IR YY AN	2163	592	1.580	S1	S2	X	X	X
2163 x 728	RENC072B XX IR YY AN	2163	728	1.995	S1	S2	S3	X	X

✓ = Interasse disponibile - X = Interasse non disponibile

YY = codice interasse in sostituzione (Es. Interasse desiderato 400 mm, inserire dicitura **S3**).

Legenda Codice



Allacciamento idraulico a scomparsa

RELAX RENOVA è fornito con l'innovativo sistema di collegamento idraulico a scomparsa. Questa tipologia di allacciamento permette di non avere più valvole in vista, valorizzando l'aspetto formale del corpo scaldante. Un altro punto di forza di questa tipologia di collegamento idraulico è rappresentata dall'estrema facilità installativa. Un sistema di valvola e detentore, collegati a dei tubi flessibili, permettono una elevata flessibilità di installazione rendendo il RELAX RENOVA ideale per ogni tipologia di sostituzione. RELAX RENOVA ideale per la sostituzione di prodotti con allacciamenti dal basso (da 50 a 700 mm).

Il collegamento idraulico a scomparsa con attacco universale M30 x 1,5 è così già predisposto per l'installazione di una testa termostatica (opzionale).

Si consiglia di installare il radiatore ad una altezza minima da pavimento di 150 ÷ 200 mm.

