

RELAX OVER POWER



RADIATORI
RELAX

RELAX OVER POWER

altezza 1663 mm, larghezza 517 mm. Finitura Bianco Standard (cod. 01).



Caratteristiche tecniche del prodotto:

- piastra radiante
- filettature passo 50 mm da M24x19
- pressione di esercizio massima ammessa 10 bar
- temperatura di esercizio massima ammessa 95°C
- Il radiatore è già predisposto per l'inserimento della testa termostatica opzionale

I prezzi comprendono:

- sistema per fissaggio a muro
- innovativo sistema di collegamento idraulico a scomparsa, installato sul prodotto, completo di raccordi per allacciamento con tubi rame (diametri 12, 14 e 15 mm) e multistrato (14 sp. 2 e 16 sp. 2)
- valvola sfiato
- dima per l'installazione

Finiture disponibili

Bianco Standard
Finiture Classic
Finiture Special
Altri colori RAL

Codici finiture vedere pag. 528

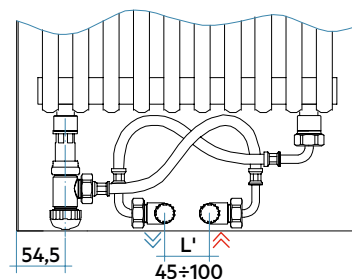
Allacciamento idraulico a scomparsa

RELAX OVER POWER è fornito con l'innovativo sistema di collegamento idraulico a scomparsa. Questa tipologia di allacciamento permette di non avere più valvole in vista, valorizzando l'aspetto formale del corpo scaldante. Un altro punto di forza di questa tipologia di collegamento idraulico è rappresentata dall'estrema facilità installativa.

Un sistema di valvola e detentore, collegati a dei tubi flessibili, permettono una elevata flessibilità di installazione variando a piacere l'interasse idraulico da un minimo di 45 mm ad un massimo di 100 mm. È consigliata l'installazione che prevede entrata dell'acqua a destra e uscita a sinistra.

Il collegamento idraulico a scomparsa con attacco universale M30 x 1,5 è così già predisposto per l'installazione di una testa termostatica (opzionale).

Si consiglia di installare il radiatore ad una altezza minima da pavimento di 150 ÷ 200 mm.



Modello	Codice	Prof. mm	Altezza H mm	Largh. L mm	Interasse L' mm	Peso Kg	Cap. lt	Potenza Termica				Esp. n.	
								$\Delta t=50^{\circ}\text{C}$ kcal/h	$\Delta t=50^{\circ}\text{C}$ Watt	$\Delta t=40^{\circ}\text{C}$ Watt	$\Delta t=30^{\circ}\text{C}$ Watt (*)		
Relax Over P. 688 x 653	REOI065B XX IR 01 AN	63,5	688	653	45 / 100	17,3	4,4	587	682	515	359	216	1,255
Relax Over P. 688 x 857	REOI085B XX IR 01 AN	63,5	688	857	45 / 100	22,4	5,9	770	895	676	471	283	1,255
Relax Over P. 688 x 1061	REOI106B XX IR 01 AN	63,5	688	1061	45 / 100	27,5	7,3	953	1.108	837	584	351	1,255
Relax Over P. 688 x 1197	REOI119B XX IR 01 AN	63,5	688	1197	45 / 100	31,0	8,3	1075	1.250	945	658	396	1,255
Relax Over P. 688 x 1401	REOI140B XX IR 01 AN	63,5	688	1401	45 / 100	36,1	9,8	1258	1.463	1106	770	463	1,255
Relax Over P. 868 x 653	REOH065B XX IR 01 AN	63,5	868	653	45 / 100	22,0	5,7	731	850	641	445	266	1,266
Relax Over P. 868 x 857	REOH085B XX IR 01 AN	63,5	868	857	45 / 100	28,6	7,5	960	1.116	841	584	350	1,266
Relax Over P. 868 x 1061	REOH106B XX IR 01 AN	63,5	868	1061	45 / 100	35,1	9,4	1188	1.381	1.041	723	433	1,266
Relax Over P. 868 x 1197	REOH119B XX IR 01 AN	63,5	868	1197	45 / 100	39,5	10,7	1340	1.558	1.174	816	488	1,266
Relax Over P. 868 x 1401	REOH140B XX IR 01 AN	63,5	868	1401	45 / 100	46,0	12,6	1569	1.824	1.375	955	572	1,266
Relax Over P. 1663 x 381	REOE038B XX IR 01 AN	63,5	1663	381	45 / 100	25,6	6,4	798	928	696	480	284	1,291
Relax Over P. 1663 x 517	REOE051B XX IR 01 AN	63,5	1663	517	45 / 100	34,3	8,9	1084	1.260	945	651	386	1,291
Relax Over P. 1663 x 653	REOE065B XX IR 01 AN	63,5	1663	653	45 / 100	43,1	11,4	1368	1.591	1.193	823	487	1,291
Relax Over P. 1963 x 381	REOD038B XX IR 01 AN	63,5	1963	381	45 / 100	30,1	7,5	912	1.060	796	551	328	1,281
Relax Over P. 1963 x 517	REOD051B XX IR 01 AN	63,5	1963	517	45 / 100	40,5	10,5	1238	1.439	1.081	748	445	1,281
Relax Over P. 1963 x 653	REOD065B XX IR 01 AN	63,5	1963	653	45 / 100	50,8	13,6	1563	1.817	1.365	944	562	1,281
Relax Over P. 2163 x 381	REOC038B XX IR 01 AN	63,5	2163	381	45 / 100	33,2	8,3	1001	1.164	875	606	361	1,279
Relax Over P. 2163 x 517	REOC051B XX IR 01 AN	63,5	2163	517	45 / 100	44,6	11,6	1359	1.580	1.188	822	490	1,279
Relax Over P. 2163 x 653	REOC065B XX IR 01 AN	63,5	2163	653	45 / 100	56,0	15,0	1716	1.995	1.500	1.038	618	1,279

$\Delta t=50^{\circ}\text{C}$ consigliato per caldaie tradizionali

$\Delta t=40^{\circ}\text{C}$ consigliato per caldaie a condensazione e pompe di calore

$\Delta t=30^{\circ}\text{C}$ consigliato per pompe di calore

(*) Grazie alle elevate prestazioni delle piastre RELAX OVER POWER, il Δt ideale per la progettazione a bassa temperatura è 30°C

Per Δt diversi da 50°C utilizzare la formula: $Q=Q_n (\Delta t / 50)^n$

Porta salviette

Il porta salviette è un accessorio di design che può essere posizionato a radiatore già installato all'altezza desiderata differenziando il prodotto RELAX a seconda della stanza dove è installato (ingresso, salotto, bagno, ecc.). Disponibile in 2 versioni Small (Fig. 1) e Large (Fig. 2) entrambe in finitura cromo-lucido. Vedi pag. 483.

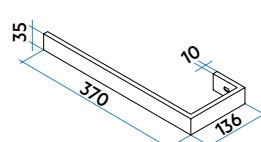


Fig. 1

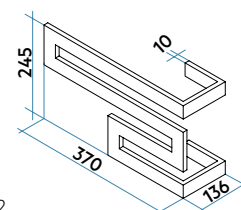
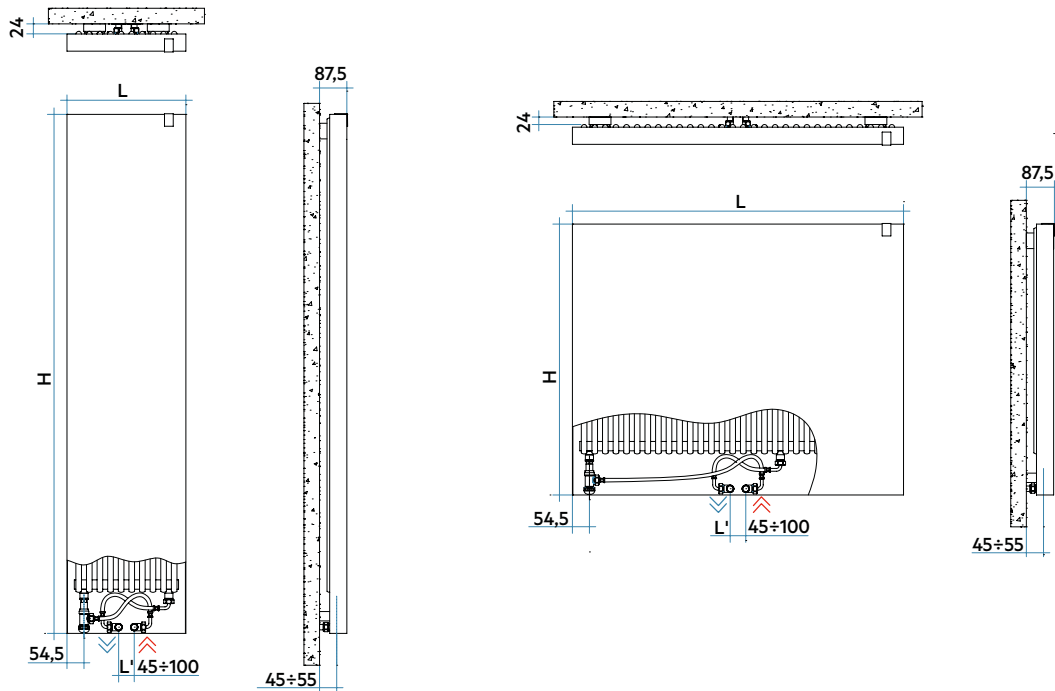


Fig. 2

RELAX OVER POWER



CE 15 - C -s2, d0
EN442-1

EN 442
EURONORM

RADIATORI
RELAX

Tabella Prezzi (Euro) Finiture RELAX OVER POWER

Modello	Codice	Wall Finished	Acciaio Inox Satinato	Acciaio Inox Specchio
		Cod. 6B	Cod. AS	Cod. IS
Relax Over P. 688 x 653	REOI065B XX IR 01 AN		Non Disponibile	Non Disponibile
Relax Over P 688 x 857	REOI085B XX IR 01 AN		Non Disponibile	Non Disponibile
Relax Over P 688 x 1061	REOI106B XX IR 01 AN		Non Disponibile	Non Disponibile
Relax Over P 688 x 1197	REOI119B XX IR 01 AN		Non Disponibile	Non Disponibile
Relax Over P 688 x 1401	REOI140B XX IR 01 AN		Non Disponibile	Non Disponibile
Relax Over P 868 x 653	REOH065B XX IR 01 AN		Non Disponibile	Non Disponibile
Relax Over P 868 x 857	REOH085B XX IR 01 AN		Non Disponibile	Non Disponibile
Relax Over P 868 x 1061	REOH106B XX IR 01 AN		Non Disponibile	Non Disponibile
Relax Over P 868 x 1197	REOH119B XX IR 01 AN		Non Disponibile	Non Disponibile
Relax Over P 868 x 1401	REOH140B XX IR 01 AN		Non Disponibile	Non Disponibile
Relax Over P 1663 x 381	REOE038B XX IR 01 AN			
Relax Over P 1663 x 517	REOE051B XX IR 01 AN			
Relax Over P 1663 x 653	REOE065B XX IR 01 AN			
Relax Over P 1963 x 381	REOD038B XX IR 01 AN			
Relax Over P 1963 x 517	REOD051B XX IR 01 AN			
Relax Over P 1963 x 653	REOD065B XX IR 01 AN			
Relax Over P 2163 x 381	REOC038B XX IR 01 AN			
Relax Over P 2163 x 517	REOC051B XX IR 01 AN			
Relax Over P 2163 x 653	REOC065B XX IR 01 AN			

Le rese termiche nei modelli con finitura Specchio (cod. IS) e Acciaio Inox Satinato (cod. AS) si riduce circa del 30%.

XX = codice finitura:

01 = codice colore Bianco Standard

6B = codice Wall Finished

AS = codice Acciaio Inox Satinato

IS = codice Acciaio Inox Specchio

Legenda Codice

