



**BELLA ELEKTRIČNI**

visina 550 mm, dužina 532 mm. Završna obrada Kromirana (kod 50)



#### Tehničke karakteristike:

- kupaonski radiator iz inox čelika
- vodoravne cijevi promjera 25 mm
- bočni kolektori promjera 25 mm
- opremljen je toplinskom tekućinom

#### U cijenu uključeni:

- 4 priključka za ugradnju na zid, podesiva i u boji radijatora

#### Značajke:

- Prekidač ON/OFF
- Razvijena električna snaga 230 V 50 Hz, 1 ph
- Klasa izolacije: Klasa I
- Pokazatelj zaštite: IP24
- Spajanje na uređaj se isporučuje na neutralnoj fazi za verziju sa ili bez šuko utičnice
- Dužina električnog voda: 100 mm

#### Dostupne završne obrade

#### Uvećanje cijene

Standardno bijeli inox čelik (kod. 01)

Kromirani inox čelik (kod. 50)

Brušena Bronca (kod. 5F)

Satinirani Nikel (kod. 6E)

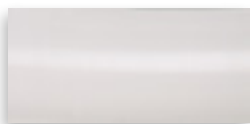


**Na raspolaganju su ove završne obrade:**  
kromirana obrada za cijevi (kod 50),  
kromirana obrada za prsten.



**Na raspolaganju su ove završne obrade:**  
Bijela standardna boja cijevi (kod 01),  
kromirana obrada za prsten.

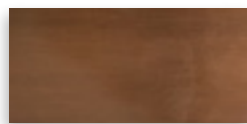
#### Završne obrade samo za BELLA



Standard Bijela Ⓢ  
Kod. 01  
ZAVRŠNE OBRAD



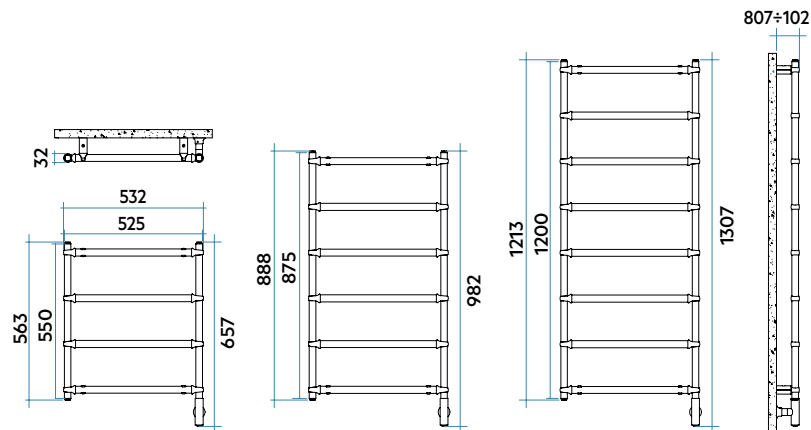
Kromirana Ⓢ  
Kod. 50  
ZAVRŠNE OBRAD



Brušena Bronca Ⓢ  
Kod. 5F  
ZAVRŠNE OBRAD



Satinirani Nikel Ⓢ  
Kod. 6E  
ZAVRŠNE OBRAD



### Kromirani / Kromirani - Brušenu Broncu / Brušenu Broncu - Satinirani Nikel / Satinirani Nikel

Model	Kod	Dubina P mm	Visina H mm	Širina L mm	Težina Kg	Elektr. grijač Watt
550 4 cijevi 3 razmaka	<b>BES053 I XX IR 01 NNN</b>	32	550	532	3,5	<b>150</b>
875 6 cijevi 5 razmaka	<b>BEP053 I XX IR 01 NNN</b>	32	875	532	5,4	<b>150</b>
1200 8 cijevi 7 razmaka	<b>BEM053 I XX IR 01 NNN</b>	32	1200	532	7,2	<b>250</b>

### Bijeli / Kromirani

Model	Kod	Dubina P mm	Visina H mm	Širina L mm	Težina Kg	Elektr. grijač Watt
550 4 cijevi 3 razmaka	<b>BES053 I 01 IR 01 NNN</b>	32	550	532	3,5	<b>150</b>
875 6 cijevi 5 razmaka	<b>BEP053 I 01 IR 01 NNN</b>	32	875	532	5,4	<b>150</b>
1200 8 cijevi 7 razmaka	<b>BEM053 I 01 IR 01 NNN</b>	32	1200	532	7,2	<b>250</b>

### Legenda Kodova:

