



**XILO BOOSTER**  
XA L 060A 9N A4 01 NNN  
Xilo 1000W, 1520x606mm, agave

### Confort

Chaleur uniforme et constante dans l'ensemble de la pièce.  
Accrochage facile et séchage efficace des serviettes.  
Version Booster avec soufflant pour une montée rapide en température.

### Simple et pratique

Il s'adapte au rythme de vie grâce à sa télécommande sans fil programmable.

### Performance

Xilo est certifié NF Performance\*\*,  
Xilo Booster est certifié NF.

## radiateur sèche-serviettes électrique

### Caractéristiques techniques

- radiateur en acier avec fluide caloporteur, tubes plats 50 x 10 mm et collecteurs ronds Ø 30 mm
- alimentation monophasée 230V, 50Hz, classe II, IP44, fil pilote
- câble électrique longueur 1,2 m
- garantie 2 ans

### Inclus avec le radiateur

- système de fixation murale dans la finition du radiateur
- résistance digitale en blanc sur radiateur blanc et chromée sur radiateur couleur

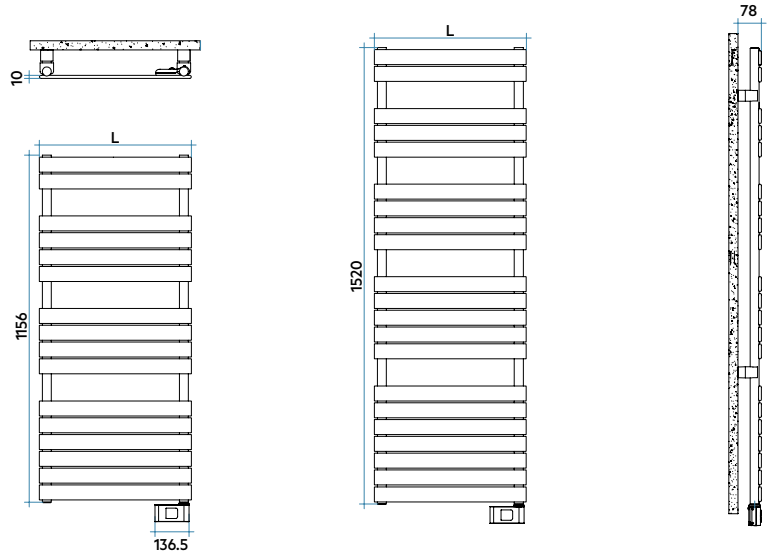
### Couleurs et finitions

XO M 050G \_\_ A4 01 NNN

RAL sur-mesure

Codes couleur et compatibilités en dernière page

### Installation



### Normes et certifications



classe II  
IP44



Coefficient  
d'aptitude 0,1

### XILO DIGITAL

Références	Stock	Dimensions			Poids Kg	Puissances
		Haut. mm	Larg. mm	Prof. mm		Watt
XO M 050G __ A4 01 NNN		1156	506	38	14,8	500
XO L 050G __ A4 01 NNN		1520	506	38	19,1	750
XO L 060G __ A4 01 NNN		1520	606	38	22,0	1000

radiateur blanc code 01 livrable sur stock



Télécommande IR  
avec programmation  
hebdomadaire



# XILO BOOSTER

radiateur sèche-serviettes électrique + soufflant

## Caractéristiques techniques

- radiateur en acier avec fluide caloporteur, tubes plats 50 x 10 mm et collecteurs ronds Ø 30 mm
- alimentation monophasée 230V, 50Hz
- soufflant 1000W montée d'usine, classe II, IP24, fil pilote
- câble électrique longueur 1,2m
- garantie 2 ans

## Inclus avec le radiateur

- système de fixation murale dans la finition du radiateur
- soufflant 1000W monté d'usine + télécommande WIRELESS

## Couleurs et finitions

XA M 050A \_\_ A4 01 NNN

RAL sur-mesure

Codes couleur et compatibilités en dernière page

## Normes et certifications

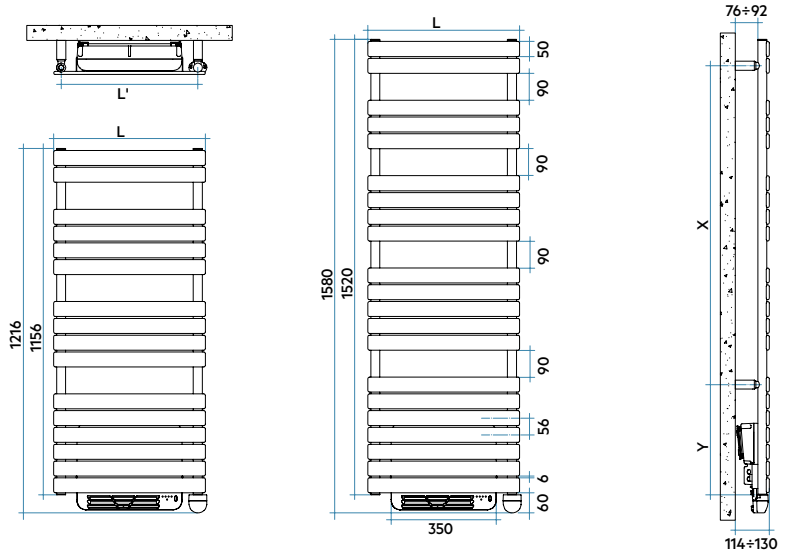


classe II  
IP24



## Installation

L	L'	Y	X
mm	mm	mm	mm
506	456	312	756
506	456	368	1064
606	556	368	1064



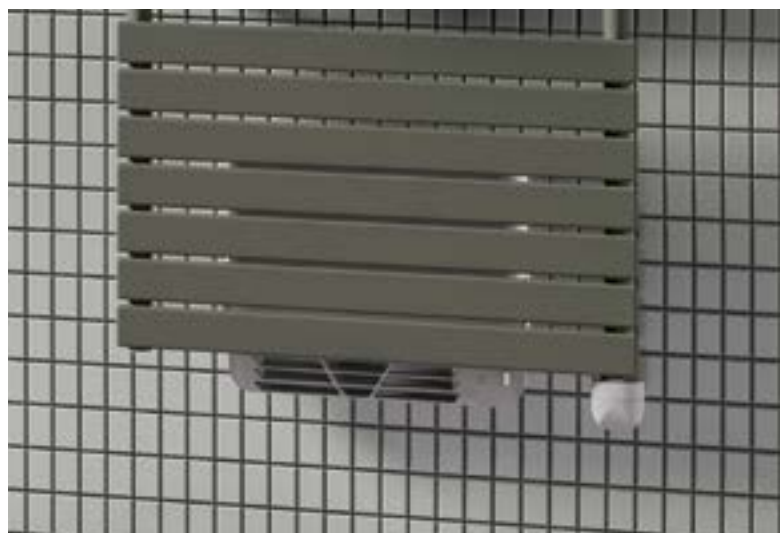
## XILO BOOSTER

Références	Stock	Dimensions			Poids Kg	Puissances
		Haut. mm	Larg. mm	Prof. mm		Rad. / Souf. Watt
XA M 050A __ A4 01 NNN		1216	506	110	17,0	500 / 1000
XA L 050A __ A4 01 NNN		1580	506	110	21,5	750 / 1000
XA L 060A __ A4 01 NNN		1580	606	110	24,3	1000 / 1000

radiateur blanc code 01 livrable sur stock



Télécommande Wireless  
avec programmation  
hebdomadaire





**XILO**  
XO G 060G 9U A4 01 NNN  
Xilo 1000W, 1520x606mm, marron rouille