

# TESI CHROME

---



**TESI CHROME**  
RG3 1800 12.50 IR 08 N  
Tesi Chrome 1562W, 1802x564mm, chrome

## **Garantie 10 ans**

IRSAP garantie pendant 10 ans la tenue hydraulique et la peinture du TESI.

## **Esthétique**

La brillance et les reflets du chrome, idéal pour les projets de décoration d'intérieur  
Finition parfaite grâce aux accessoires chromés, dont la robinetterie, fournis

## **Performance**

Les puissances élevées sont adaptées aux installations basse température (pompe à chaleur, chaudière à condensation,...)

# TESI CHROME

## radiateur décoratif chauffage central

### Caractéristiques techniques

- radiateur en acier avec tubes Ø 25 mm et collecteurs de 2 ou 3 colonnes
- raccordement hydraulique 1/2"
- pression maximale de service 8 bars
- température maximale de service 95°C
- garantie 10 ans

### Inclus avec le radiateur

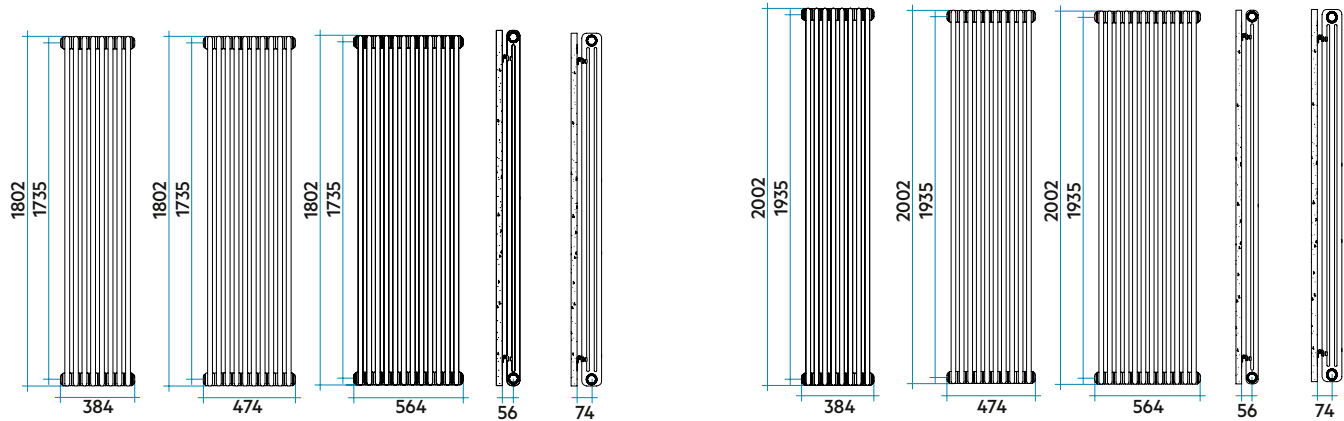
- fixations murales dans la finition du radiateur
- robinetterie équerre dans la finition du radiateur
- kit cache-tubes
- purgeur, bouchons et cache-bouchons chromé

### Normes et certifications



Tesi Chrome  
H1800

Tesi Chrome  
H2000



### TESI CHROME H1800

Modèles	Références	Haut. H mm	Larg. L mm	Dimensions		Poids Kg	Cap. lt	Puissances		
				Prof. mm	Entraxe H' mm			Δt50 Watt	Δt30 Watt	Pente n.
Tesi2	RG2 1800 08 50 IR 08 N	1802	384	65	1735	26,6	13,1	756	384	1,325
	RG2 1800 10 50 IR 08 N	1802	474	65	1735	33,2	16,4	945	480	1,325
	RG2 1800 12 50 IR 08 N	1802	564	65	1735	39,8	19,7	1134	576	1,325
Tesi3	RG3 1800 08 50 IR 08 N	1802	384	101	1735	35,6	19,4	1041	529	1,327
	RG3 1800 10 50 IR 08 N	1802	474	101	1735	44,5	24,3	1302	661	1,327
	RG3 1800 12 50 IR 08 N	1802	564	101	1735	53,4	29,2	1562	793	1,327

### TESI CHROME H2000

Modèles	Références	Haut. H mm	Larg. L mm	Dimensions		Poids Kg	Cap. lt	Puissances		
				Prof. mm	Entraxe H' mm			Δt50 Watt	Δt30 Watt	Pente n.
Tesi2	RG2 2000 08 50 IR 08 N	2 002	384	65	1 935	28,6	14,4	846	429	1,328
	RG2 2000 10 50 IR 08 N	2 002	474	65	1 935	35,8	18,0	1 057	536	1,328
	RG2 2000 12 50 IR 08 N	2 002	564	65	1 935	43,0	21,6	1 268	644	1,328
Tesi3	RG3 2000 08 50 IR 08 N	2 002	384	101	1 935	38,7	21,4	1 158	590	1,321
	RG3 2000 10 50 IR 08 N	2 002	474	101	1 935	48,4	26,8	1 448	737	1,321
	RG3 2000 12 50 IR 08 N	2 002	564	101	1 935	58,1	32,2	1 738	885	1,321

### Raccordements hydrauliques

#### RG2 1800 08 50 IR -- N

Tous les raccordements sont disponibles p. 158

