



NET
NT L 050B 34 IR 01 NNN
Net 783W, 1440x500mm, blanc edelweiss

Esthétique

Lignes exclusives avec ses tubes biseautés qui s'intègrent dans tout type de salle de bains.

Finitions haut de gamme

Un large choix de coloris, dont RAL sur-mesure, y compris sur la robinetterie (en option).

Performance

Ses puissances élevées sont adaptées aux installations basse température (pompe à chaleur, chaudière à condensation,...)

radiateur sèche-serviettes chauffage central

Caractéristiques techniques

- radiateur en acier avec tubes biseautés 20 x 25 mm et collecteurs ronds Ø 30 mm
- raccordement hydraulique 1/2"
- pression maximale de service 4 bars
- température maximale de service 95°C
- garantie 2 ans

Inclus avec le radiateur

- 4 fixations murales dans la finition du radiateur
- purgeur 1/2"

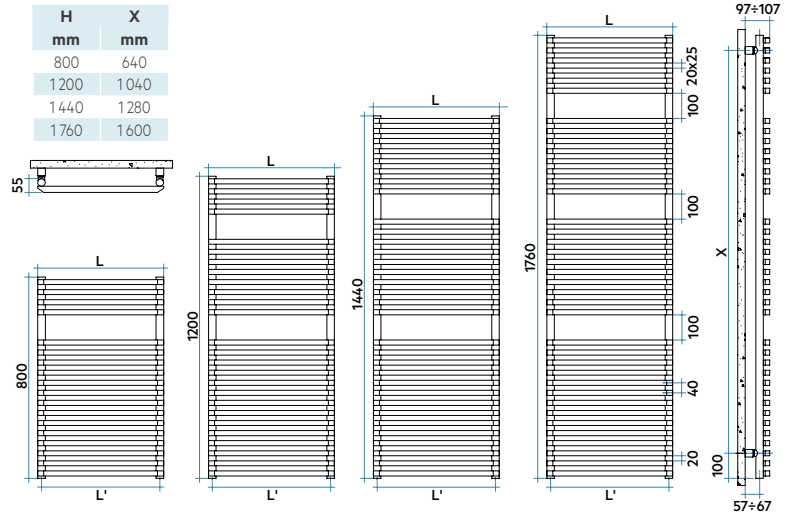
Couleurs et finitions

NT S 050B __ IR 01 NNN

RAL sur-mesure

Codes couleur et compatibilités en dernière page

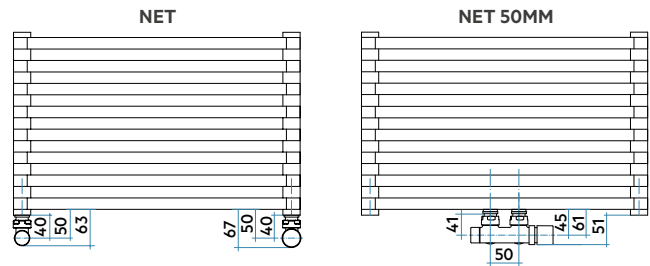
Installation



Normes et certifications



Raccordement et dimensions avec robinetterie IRSAP (en option) :



NET

Références	Dimensions					Puissances			
	Haut. mm	Larg. L mm	Prof. mm	Entraxe L' mm	Poids Kg	Cap. lt	Δt50 Watt	Δt30 Watt	Pente n.
NT S 050B __ IR 01 NNN	800	500	55	470	7,7	4,6	447	239	1,230
NT S 060B __ IR 01 NNN	800	600	55	570	9,0	5,3	538	293	1,192
NT S 075B __ IR 01 NNN	800	750	55	720	10,9	6,4	674	370	1,176
NT M 050B __ IR 01 NNN	1200	500	55	470	11,2	6,7	660	355	1,211
NT M 060B __ IR 01 NNN	1200	600	55	570	13,0	7,8	786	426	1,197
NT M 075B __ IR 01 NNN	1200	750	55	720	15,8	9,3	975	535	1,175
NT L 050B __ IR 01 NNN	1440	500	55	470	13,7	8,2	783	421	1,216
NT L 060B __ IR 01 NNN	1440	600	55	570	15,9	9,5	930	504	1,200
NT L 075B __ IR 01 NNN	1440	750	55	720	19,3	11,4	1150	631	1,175
NT E 050B __ IR 01 NNN	1760	500	55	470	16,4	9,8	942	507	1,214
NT E 060B __ IR 01 NNN	1760	600	55	570	19,0	11,3	1116	605	1,198
NT E 075B __ IR 01 NNN	1760	750	55	720	23,0	13,7	1377	756	1,174

NET 50MM

Références	Dimensions					Puissances			
	Haut. mm	Larg. L mm	Prof. mm	Entraxe L' mm	Poids Kg	Cap. lt	Δt50 Watt	Δt30 Watt	Pente n.
NT S 050B __ IR 05 NNN	800	500	55	470	7,7	4,6	447	239	1,230
NT S 060B __ IR 05 NNN	800	600	55	570	9,0	5,3	538	293	1,192
NT S 075B __ IR 05 NNN	800	750	55	720	10,9	6,4	674	370	1,176
NT M 050B __ IR 05 NNN	1200	500	55	470	11,2	6,7	660	355	1,211
NT M 060B __ IR 05 NNN	1200	600	55	570	13,0	7,8	786	426	1,197
NT M 075B __ IR 05 NNN	1200	750	55	720	15,8	9,3	975	535	1,175
NT L 050B __ IR 05 NNN	1440	500	55	470	13,7	8,2	783	421	1,216
NT L 060B __ IR 05 NNN	1440	600	55	570	16,0	9,5	930	504	1,200
NT L 075B __ IR 05 NNN	1440	750	55	720	19,3	11,4	1150	631	1,175
NT E 050B __ IR 05 NNN	1760	500	55	470	16,4	9,8	942	507	1,214
NT E 060B __ IR 05 NNN	1760	600	55	570	19,0	11,3	1116	605	1,198
NT E 075B __ IR 05 NNN	1760	750	55	720	23,0	13,7	1377	756	1,174

Choisissez le raccord et la résistance à rajouter au radiateur. Pour plus d'informations, consulter les accessoires (p.370)

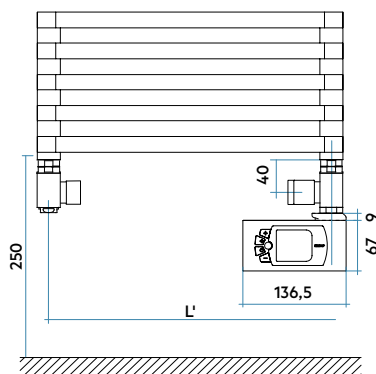
Fonctionnement mixte avec résistance digitale IR

Net		Kit robinet thermostatisable équerre chrome Références	+	Résistance électrique IR avec contrôle digitale chrome		=
Haut. mm	Larg. mm			Références	Watt	
800	500	VAL KIT SQ MIST 50		ANRE 0500 GFP 50	500	
800	600	VAL KIT SQ MIST 50		ANRE 0500 GFP 50	500	
800	750	VAL KIT SQ MIST 50		ANRE 0800 GFP 50	800	
1200	500	VAL KIT SQ MIST 50		ANRE 0800 GFP 50	800	
1200	600	VAL KIT SQ MIST 50		ANRE 0800 GFP 50	800	
1200	750	VAL KIT SQ MIST 50		ANRE 1200 GFP 50	1200	
1440	500	VAL KIT SQ MIST 50		ANRE 1000 GFP 50	1000	
1440	600	VAL KIT SQ MIST 50		ANRE 1000 GFP 50	1000	
1440	750	VAL KIT SQ MIST 50		ANRE 1200 GFP 50	1200	
1760	500	VAL KIT SQ MIST 50		ANRE 1200 GFP 50	1200	
1760	600	VAL KIT SQ MIST 50		ANRE 1200 GFP 50	1200	
1760	750	VAL KIT SQ MIST 50		ANRE 1500 GFP 50	1500	

*Eco-participation : 0,83€ HT



Dimensions avec robinetterie IRSAP (en option) :



Digitale

Accessoires

Raccords hydrauliques (p.372)

Kits robinets et coudes thermostatibles avec raccords cuivre Ø12 et 14mm et multicouche Ø14 et 16mm ép. 2 mm

Finition	code	Raccords hydrauliques standard équerre
blanc	VAL KIT SQU CU 01	
chrome	VAL KIT SQU CU 50	
couleur	VAL KIT SQU CU _ _	

Finitions	code	Raccords hydrauliques 50 mm équerre
blanc	VAL KIT50 SQU CU 01	
chrome	VAL KIT50 SQU CU 50	
couleur	VAL KIT50 SQU CU _ _	

Cache-tubes (p.378)

Kits longueur 160 mm, Ø 18 mm

Finition	code	Cache-tubes standard
blanc	VAL KIT COPT 160 01	
chrome	VAL KIT COPT 160 50	
satiné	VAL KIT COPT 160 55	

Finitions	code	Cache-tubes 50 mm
blanc	VAL KIT COPT 50 01	
chrome	VAL KIT COPT 50 50	
satiné	VAL KIT COPT 50 55	

Télécommande IR (p.370)

Fournie avec son support mural, cette télécommande contrôle à distance la résistance digitale IR.

Télécommande IR pour résistance électrique IR
code REELETTTRASM40



Patères (p.364)

Trois esthétiques disponibles dans les couleurs IRSAP des nuanciers Classic et Spécial.



couleur	APPU FIORE _ _	APPU QUADRO75 _ _	APPU TONDO82 _ _
---------	----------------	-------------------	------------------

NET BOOSTER



NET BOOSTER
NR E 050B R3 A4 01 NNN
Net Booster 942W, 1807x500mm, bleu lilas

Confort & simplicité

Montée rapide en température grâce au soufflant (télécommande en option).
Chaleur uniforme et constante dans l'ensemble de la pièce.

Performance

Les puissances élevées sont adaptées aux installations basse température (pompe à chaleur, chaudière à condensation,...)

Finitions haut de gamme

Un large choix de coloris, dont RAL sur-mesure, y compris sur la robinetterie (en option).

NET BOOSTER

radiateur sèche-serviettes chauffage central + soufflant

Caractéristiques techniques

- radiateur en acier avec tubes biseautés 20 x 25 mm et collecteurs ronds Ø 30 mm
- raccordement hydraulique 1/2"
- pression maximale de service 4 bars
- température maximale de service 95°C
- soufflant 1000W montée d'usine, classe II, IP24, fil pilote
- garantie 2 ans

Inclus avec le radiateur

- 4 chelas (fixations murales) dans la finition du radiateur
- soufflant 1000W monté d'usine
- télécommande Wireless
- purgeur 1/2"

Couleurs et finitions

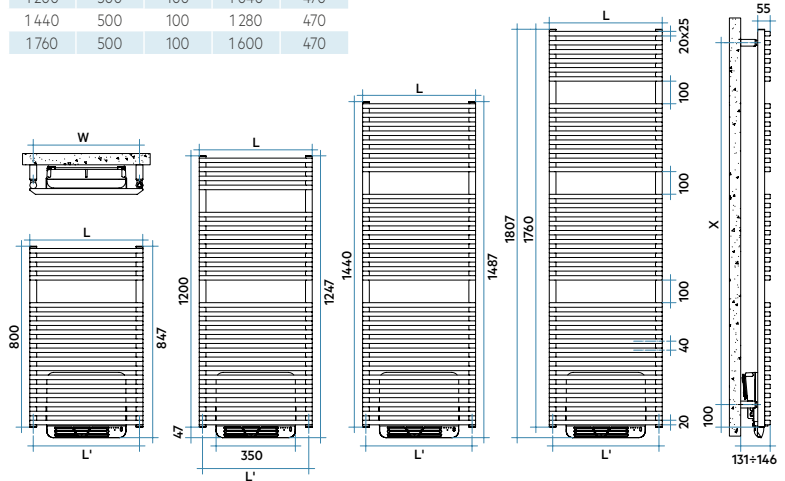
NR S 050B __ A4 01 NNN

RAL sur-mesure

Codes couleur et compatibilités en dernière page

Installation

H	L	Y	X	W
mm	mm	mm	mm	mm
800	500	100	640	470
1200	500	100	1040	470
1440	500	100	1280	470
1760	500	100	1600	470



Normes et certifications



classe II
IP24

NET BOOSTER

Références	Dimensions					Puissances			
	Haut. mm	Larg. mm	Prof. mm	Entraxe mm	Poids Kg	Cap. lt	Δt50 Watt	Δt30 Watt	Pente n.
NR S 050B __ A4 01 NNN	847	500	124	470	10,2	4,6	447	239	1,230
NR M 050B __ A4 01 NNN	1 247	500	124	470	13,7	6,7	660	355	1,211
NR L 050B __ A4 01 NNN	1 487	500	124	470	16,2	8,2	783	421	1,216
NR E 050B __ A4 01 NNN	1 807	500	124	470	18,8	9,8	942	507	1,214



Télécommande Wireless incluse avec le radiateur.

Accessoires

Raccords hydrauliques (p.372)

Robinetterie équerre thermostatizable (raccords cuivre Ø12 et 14mm et multicouche Ø14 et 16mm ép. 2 mm inclus)

Finitions	Raccords hydrauliques équerre code
blanc	VAL KIT SQU CU 01
chrome	VAL KIT SQU CU 50
couleur	VAL KIT SQU CU __

Cache-tubes (p.378)

Kits longueur 160 mm, Ø 18 mm

Finitions	Cache-tubes code
blanc	VAL KIT COPT 160 01
chrome	VAL KIT COPT 160 50
satiné	VAL KIT COPT 160 55

