



BELLA
BE P 053B 50 IR 01 NNN
Bella 178W, 875x532mm, chrome

Confort & simplicité

Chaleur uniforme et constante dans l'ensemble de la salle de bains. Séchage efficace et rapide des serviettes.

Esthétique exclusive

Idéal pour les projets de décoration d'intérieur avec tous ses accessoires inclus pour une finition parfaite.

Caractéristiques techniques

- radiateur sèche-serviettes en inox, tubes ronds Ø 25mm et collecteurs ronds Ø 25mm
- raccordement hydraulique 1/2"
- pression maximale de service 15 bars
- température maximale de service 95°C
- garantie 2 ans

Inclus avec le radiateur

- 2 chelas (fixations murales) dans la finition du radiateur
- robinetterie équerre et cache-tubes
- purgeur 1/2"

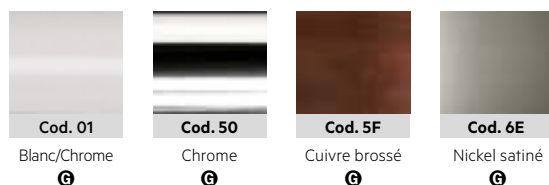
Normes et certifications Venus Mixte Blanc



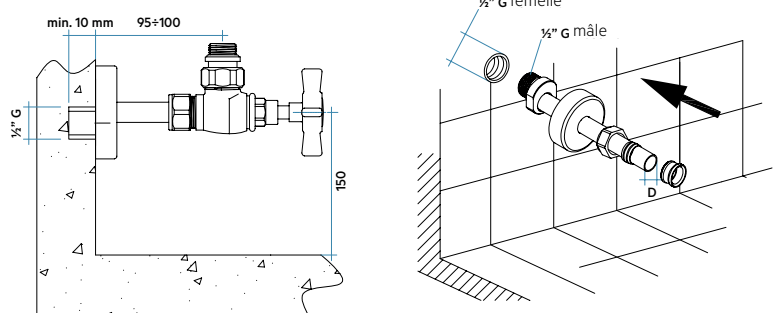
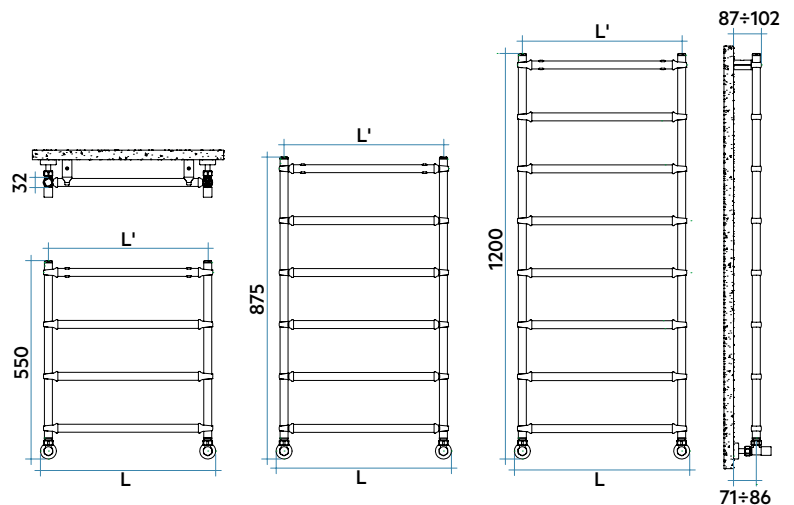
Couleurs et finitions

BE S 043 B __ IR 01 NNN

Venus Mixte est disponible en 4 finitions:



Installation



BELLA

| Références | Dimensions | | | | | Puissances | | | |
|------------------------|------------|----------|----------|------------|----------|------------|-----------|-----------|----------|
| | Haut. mm | Larg. mm | Prof. mm | Entraxe mm | Poids Kg | Cap. lt | Δt50 Watt | Δt30 Watt | Pente n. |
| BE S 043B 01 IR 01 NNN | 550 | 432 | 32 | 400 | 3,2 | 0,9 | 151 | 78 | 1,280 |
| BE S 053B 01 IR 01 NNN | 550 | 532 | 32 | 500 | 3,4 | 1,1 | 172 | 90 | 1,270 |
| BE S 063B 01 IR 01 NNN | 550 | 632 | 32 | 600 | 3,6 | 1,2 | 186 | 98 | 1,261 |
| BE P 043B 01 IR 01 NNN | 875 | 432 | 32 | 400 | 4,9 | 1,4 | 204 | 109 | 1,230 |
| BE P 053B 01 IR 01 NNN | 875 | 532 | 32 | 500 | 5,2 | 1,6 | 231 | 123 | 1,234 |
| BE P 063B 01 IR 01 NNN | 875 | 632 | 32 | 600 | 5,6 | 1,9 | 250 | 133 | 1,238 |
| BE M 043B 01 IR 01 NNN | 1 200 | 432 | 32 | 400 | 6,6 | 1,9 | 257 | 134 | 1,277 |
| BE M 053B 01 IR 01 NNN | 1 200 | 532 | 32 | 500 | 7,1 | 2,2 | 291 | 152 | 1,276 |
| BE M 063B 01 IR 01 NNN | 1 200 | 632 | 32 | 600 | 7,6 | 2,5 | 315 | 164 | 1,275 |

BELLA CHROME Cod. 50, CUIVRE BROSSÉ Cod. 5F, NICKEL SATINÉ Cod. 6E

| Références | Dimensions | | | | | Puissances | | | |
|------------------------|------------|----------|----------|------------|----------|------------|-----------|-----------|----------|
| | Haut. mm | Larg. mm | Prof. mm | Entraxe mm | Poids Kg | Cap. lt | Δt50 Watt | Δt30 Watt | Pente n. |
| BE S 043B __ IR 01 NNN | 550 | 432 | 32 | 400 | 3,2 | 0,9 | 116 | 60 | 1,280 |
| BE S 053B __ IR 01 NNN | 550 | 532 | 32 | 500 | 3,4 | 1,1 | 132 | 69 | 1,270 |
| BE S 063B __ IR 01 NNN | 550 | 632 | 32 | 600 | 3,6 | 1,2 | 143 | 75 | 1,261 |
| BE P 043B __ IR 01 NNN | 875 | 432 | 32 | 400 | 4,9 | 1,4 | 157 | 84 | 1,230 |
| BE P 053B __ IR 01 NNN | 875 | 532 | 32 | 500 | 5,2 | 1,6 | 178 | 95 | 1,234 |
| BE P 063B __ IR 01 NNN | 875 | 632 | 32 | 600 | 5,6 | 1,9 | 192 | 102 | 1,238 |
| BE M 043B __ IR 01 NNN | 1 200 | 432 | 32 | 400 | 6,6 | 1,9 | 198 | 103 | 1,277 |
| BE M 053B __ IR 01 NNN | 1 200 | 532 | 32 | 500 | 7,1 | 2,2 | 224 | 117 | 1,276 |
| BE M 063B __ IR 01 NNN | 1 200 | 632 | 32 | 600 | 7,6 | 2,5 | 242 | 126 | 1,275 |



Bella finition Blanc/Chrome code 01



Bella finition Satiné code 6E