

# TESI 2 COLUMNAS



## **DISEÑO**

TESI es el sistema más funcional y elegante para calentar los ambientes gracias a su estructura tubular que facilita la distribución óptima del calor.

## **ACABADOS DE ALTA GAMA**

TESI ofrece una amplia gama de colores, incluidos los RAL personalizados, así como opción de soportes a suelo.

## **CONFORT Y RENDIMIENTO**

TESI garantiza la difusión del calor uniformemente por toda la estancia. Sus altos poderes están adaptados a las instalaciones de baja temperatura (bomba de calor, caldera con bomba de calor condensación,...).

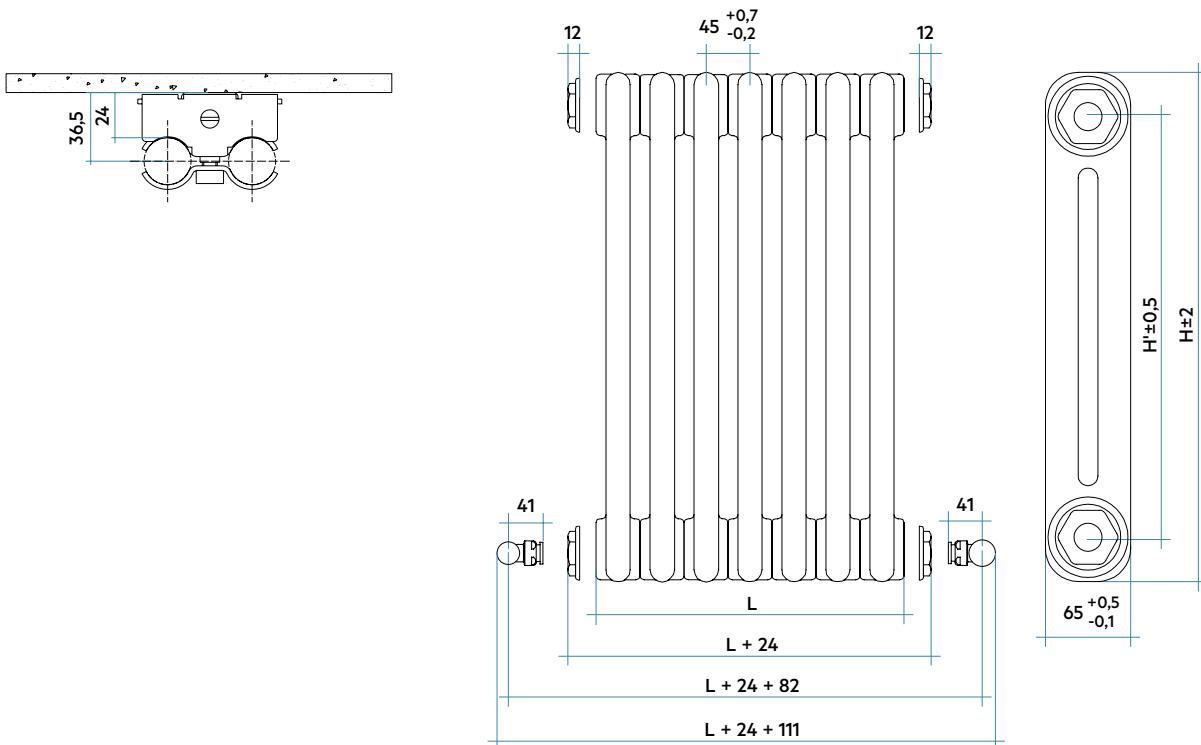


### Características

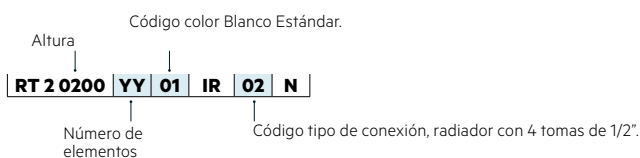
- Radiador tubular en acero.
- Número de columnas: 2.
- Tubos en acero de Ø25 mm.
- Elementos de anchura 45 mm.
- Presión máxima de trabajo 8 bar.
- Temperatura máxima de trabajo admitida, 95°C.

### El precio incluye

- Radiador con reducciones montadas en fábrica o sin reducciones que se deben solicitar aparte.
- Incluye soportes universales en el mismo color del radiador y purgador de 1/2". Blanco para radiador blanco y Cromado para el resto de colores y tapón ciego de 1/2".
- Tapón ciego de 1/2" y embellecedor.



### Leyenda código



### TESI NOW



Nueva configuración TESI NOW. Se completa el modelo TESI con válvulas bitubo escuadra (única versión disponible) y cabezal termostático NOW en el mismo color del radiador.

Para el funcionamiento del Sistema NOW es necesario comprar a parte un Kit de Conexión NOW para cada instalación individual. Incluye una Unidad de Conexión que se debe conectar mediante cable RJ-45 al router y un Termostato de Control NOW Cód. 21KITSTART1. No incluidos en la configuración TESI NOW.



**21KITSTART1** Kit conexión NOW



# TESI 2 COLUMNAS

## VALORES POR ELEMENTO

Modelo	Código	Profundidad	Anchura	Altura	Entre eje	Peso	Capac.	QnΔT=50°C	QnΔT =40°C	QnΔT=30°C	Expon. n	Coste Watt
		P mm	L mm	H mm	H' mm	Kg	lt.	Watt	Watt	Watt		€
200	RT20200 YY 01	65	45	200	127	0,33	0,33	14,9	11,3	7,9	1,252	1,03
300	RT20300 YY 01	65	45	300	235	0,45	0,42	23,4	17,8	12,5	1,239	0,73
400	RT20400 YY 01	65	45	400	335	0,57	0,50	30,1	22,8	15,9	1,247	0,60
415	RT20415 YY 01	65	45	415	350	0,59	0,51	31,1	23,5	16,4	1,248	0,58
500	RT20500 YY 01	65	45	500	435	0,69	0,58	36,7	27,7	19,3	1,255	0,50
515	RT20515 YY 01	65	45	515	450	0,71	0,60	37,6	28,4	19,8	1,256	0,49
565	RT20565 YY 01	65	45	565	500	0,77	0,64	40,9	30,9	21,5	1,260	0,45
600	RT20600 YY 01	65	45	600	535	0,81	0,67	43,2	32,6	22,6	1,263	0,43
665	RT20665 YY 01	65	45	665	600	0,88	0,72	47,4	35,7	24,8	1,268	0,40
685	RT20685 YY 01	65	45	685	620	0,91	0,74	48,7	36,7	25,4	1,269	0,39
715	RT20715 YY 01	65	45	715	650	0,94	0,76	50,6	38,2	26,6	1,272	0,38
750	RT20750 YY 01	65	45	750	685	0,99	0,79	52,9	39,8	27,6	1,274	0,37
765	RT20765 YY 01	65	45	765	700	1,00	0,80	53,9	40,5	28,1	1,276	0,37
865	RT20865 YY 01	65	45	865	800	1,12	0,89	60,4	45,4	31,3	1,284	0,33
885	RT20885 YY 01	65	45	885	820	1,15	0,90	61,7	46,3	32,0	1,285	0,33
900	RT20900 YY 01	65	45	900	835	1,16	0,91	62,7	47,0	32,5	1,286	0,34
1000	RT21000 YY 01	65	45	1000	935	1,28	1,00	69,2	51,9	35,7	1,294	0,34
1500	RT21500 YY 01	65	45	1500	1435	2,02	1,39	103,0	76,5	52,2	1,332	0,39
1800	RT21800 YY 01	65	45	1800	1735	2,41	1,64	124,3	92,4	63,0	1,329	0,39
2000	RT22000 YY 01	65	45	2000	1935	2,67	1,80	139,0	103,6	70,9	1,319	0,39
2200	RT22200 YY 01	65	45	2200	2135	2,93	1,97	154,2	115,1	79,0	1,308	0,37
2500	RT22500 YY 01	65	45	2500	2435	3,32	2,21	177,8	133,2	91,9	1,293	0,37

Para ΔT diferentes a los expresados en la tabla utilizar la fórmula: Q=Qn (ΔT / 50)<sup>n</sup>.

YY=Número elementos

01 = Código color Blanco Estándar.

Dos posibilidades de entrega:

- 1-TESI CON REDUCCIONES MONTADAS EN FÁBRICA y no desmontables: sin posibilidad de acoplamiento,
- 2-TESI SIN REDUCCIONES, que se deben solicitar aparte: posibilidad de acoplamiento en obra.

### Colores disponibles

- Color Blanco Estándar
- Serie Classic
- Serie Especial
- Otros colores RAL
- Tratamiento Loft (Cód. TR)



Todos los TESI incluyen soportes universales y purgador.

### Accesorios recomendados

Kits válvulas  
Bitubo, Monotubo



Cubretubos y embellecedores



Hang Up





## VALORES DE PRECIO/POTENCIA POR RADIADOR

ELEMENT. (yy)	ANCHURA L (mm)	ALTURA H (mm)											
		200	300	400	415	500	515	565	600	665	685	715	
02	90	W	30	47	60	62	73	75	82	86	95	97	101
03	135	W	45	70	90	93	110	113	123	1297	142	146	152
04	180	W	60	94	120	124	147	150	164	173	190	195	202
05	225	W	75	117	151	156	183	188	205	216	237	244	253
06	270	W	89	141	181	187	220	226	245	259	284	292	304
07	315	W	104	164	211	218	257	263	286	302	332	341	354
08	360	W	119	188	241	249	293	301	327	345	379	390	405
09	405	W	134	211	271	280	330	338	368	389	427	438	455
10	450	W	149	234	301	311	367	376	409	432	474	487	506
11	495	W	164	258	331	342	403	414	450	475	521	536	557
12	540	W	179	281	361	373	440	451	491	518	569	584	607
13	585	W	194	305	391	404	476	489	532	561	616	633	658
14	630	W	209	328	421	435	513	526	573	604	664	682	708
15	675	W	224	352	452	467	550	564	614	647	711	731	759
16	720	W	239	375	482	498	586	602	654	690	758	779	810
17	765	W	253	398	512	529	623	639	695	734	806	828	860
18	810	W	268	422	542	560	660	677	736	777	853	877	911
19	855	W	283	445	572	591	696	714	777	820	901	925	961
20	900	W	298	469	602	622	733	752	818	863	948	974	1012
21	945	W	313	492	632	653	770	790	859	906	995	1023	1063
22	990	W	328	516	662	684	806	827	900	949	1043	1071	1113
23	1035	W	343	539	692	715	843	865	941	992	1090	1120	1164
24	1080	W	358	563	722	746	880	902	982	1036	1138	1169	1214
25	1125	W	373	586	753	778	916	940	1023	1079	1185	1218	1265
26	1170	W	388	609	783	809	953	978	1063	1122	1232	1266	1316
27	1215	W	403	633	813	840	990	1015	1104	1165	1280	1315	1366
28	1260	W	417	656	843	871	1026	1053	1145	1208	1327	1364	1417
29	1305	W	432	680	873	902	1063	1090	1186	1251	1375	1412	1467
30	1350	W	447	703	903	933	1100	1128	1227	1295	1422	1461	1518
31	1395	W	462	727	933	964	1136	1166	1268	1338	1469	1510	1569
32	1440	W	477	750	963	995	1173	1203	1309	1381	1517	1558	1619
33	1485	W	492	774	993	1026	1209	1241	1350	1424	1564	1607	1670
34	1530	W	507	797	1023	1057	1246	1278	1391	1467	1612	1656	1720
35	1575	W	522	820	1054	1089	1283	1316	1432	1510	1659	1705	1771
36	1620	W	537	844	1084	1120	1319	1354	1472	1553	1706	1753	1822
37	1665	W	552	867	1114	1151	1356	1391	1513	1597	1754	1802	1872
38	1710	W	567	891	1144	1182	1393	1429	1554	1640	1801	1851	1923
39	1755	W	581	914	1174	1213	1429	1466	1595	1683	1849	1899	1973
40	1800	W	596	938	1204	1244	1466	1504	1636	1726	1896	1948	2024

Watts indicados para  $\Delta T=50^{\circ}\text{C}$ .

# TESI 2 COLUMNAS

## VALORES DE PRECIO/POTENCIA POR RADIADOR

ELEMENT. (yy)	ANCHURA L (mm)	ALTURA H (mm)											
		750	765	865	885	900	1000	1500	1800	2000	2200	2500	
02	90	W	106	108	121	123	125	138	206	249	278	308	356
03	135	W	159	162	181	185	188	208	309	373	417	462	533
04	180	W	212	216	242	247	251	277	412	497	556	617	711
05	225	W	264	270	302	309	313	346	515	621	695	771	889
06	270	W	317	323	362	370	376	415	618	746	834	925	1067
07	315	W	370	377	423	432	439	485	721	870	973	1079	1245
08	360	W	423	431	483	494	501	554	824	994	1112	1233	1422
09	405	W	476	485	544	555	564	623	927	1119	1251	1387	1600
10	450	W	529	539	604	617	627	692	1030	1243	1390	1542	1778
11	495	W	582	593	664	679	689	761	1133	1367	1529	1696	1956
12	540	W	635	647	725	740	752	831	1236	1491	1668	1850	2133
13	585	W	687	701	785	802	815	900	1339	1616	1807	2004	2311
14	630	W	740	755	846	864	877	969	1442	1740	1946	2158	2489
15	675	W	793	809	906	926	940	1038	1545	1864	2085	2312	2667
16	720	W	846	862	966	987	1003	1108	1648	1989	2224	2466	2845
17	765	W	899	916	1027	1049	1065	1177	1751	2113	2363	2621	3022
18	810	W	952	970	1087	1111	1128	1246	1854	2237	2502	2775	3200
19	855	W	1005	1024	1148	1172	1191	1315	1957	2362	2641		
20	900	W	1058	1078	1208	1234	1253	1384	2060	2486	2780		
21	945	W	1110	1132	1268	1296	1316	1454	2163	2610	2919		
22	990	W	1163	1186	1329	1357	1379	1523	2266	2734	3058		
23	1035	W	1216	1240	1389	1419	1441	1592	2369				
24	1080	W	1269	1294	1450	1481	1504	1661	2472				
25	1125	W	1322	1348	1510	1543	1567	1731	2575				
26	1170	W	1375	1401	1570	1604	1629	1800	2678				
27	1215	W	1428	1455	1631	1666	1692	1869					
28	1260	W	1481	1509	1691	1728	1754	1938					
29	1305	W	1534	1563	1752	1789	1817	2007					
30	1350	W	1586	1617	1812	1851	1880	2077					
31	1395	W	1639	1671	1872	1913	1942	2146					
32	1440	W	1692	1725	1933	1974	2005	2215					
33	1485	W	1745	1779	1993	2036	2068	2284					
34	1530	W	1798	1833	2054	2098	2130	2353					
35	1575	W	1851	1887	2114	2160	2193	2423					
36	1620	W	1904	1940	2174	2221	2256	2492					
37	1665	W	1957	1994	2235	2283	2318	2561					
38	1710	W	2009	2048	2295	2345	2381	2630					
39	1755	W	2062	2102	2356	2406	2444	2700					
40	1800	W	2115	2156	2416	2468	2506	2769					

TESI

(W) Anchura sin reducciones  
(12 mm por lado) ni valvulería.



Watts indicados para  $\Delta T=50^{\circ}\text{C}$ .

**TESI 2 COLUMNAS**

12 Elementos, Altura 1800 mm, Anchura 540 mm.  
Color Negro Grafito (Cód. 18) Serie Especial.

