



DISEÑO

Ideal para proyectos de decoración con todos sus accesorios incluidos para un acabado perfecto.

ACABADOS DE ALTA GAMA

MINUETTE está disponible en 5 acabados de alta calidad para dar personalidad al baño (Cromado, Oro, Cobre Cepillado, Níquel Satinado y Bronce Cepillado).

CONFORT Y RENDIMIENTO

Calor uniforme y constante en todo el baño. Secado eficiente y rápido de las toallas.

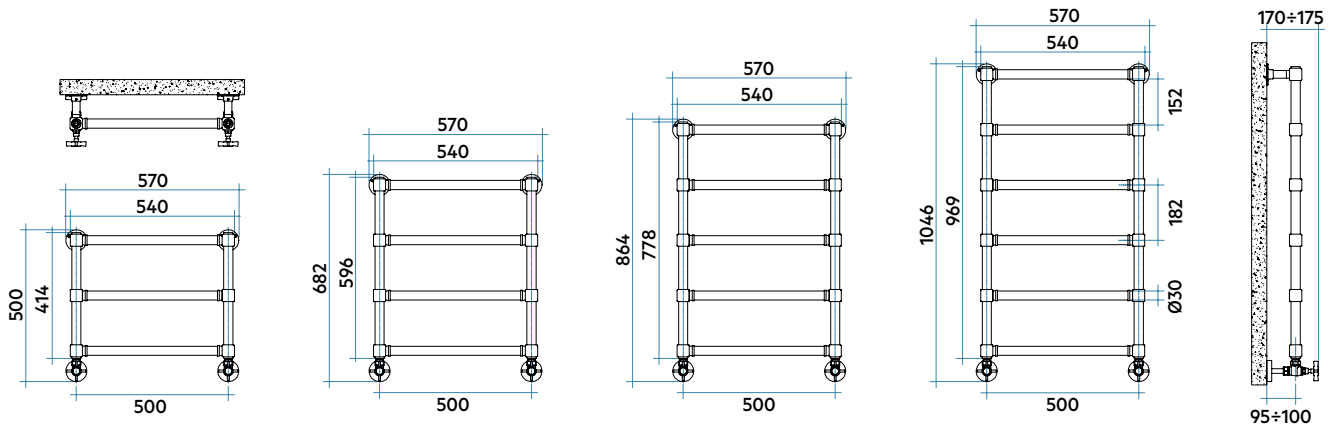


Características

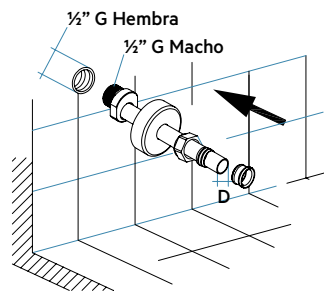
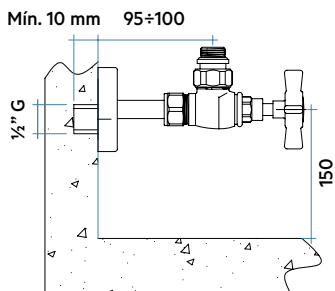
- Radiador toallero en latón.
- Colectores verticales de Ø30 mm.
- Tubos horizontales de Ø30 mm.
- Roscas 1/2" gas derecha.
- Presión máxima de trabajo: 10 bar.
- Temperatura máx. admitida: 95°C.

El precio incluye

- Válvula y detentor escuadra en el mismo acabado.
- Conexiones de 1/2" para rosca hembra de 1/2" mediante cubretubo en el mismo acabado.
- Purgador manual de 1/2".
- Soportes para pared en el mismo acabado del radiador.



Sistema de soporte a pared



El cubretubo realiza la función de conexión y soporte por lo que para una correcta instalación se debe dejar la toma de media hembra enrasada a la pared.

Leyenda código

Anchura **50** para código acabado Cromado
MG U 054 B 50 IR 01 NNN01
 Altura Código tipo de conexión

FICHA
TÉCNICAMANUAL DE
INSTALACIÓN**MINUETTE**

Modelo	Código	Altura	Anchura	Entre eje	QnΔT=50°C	QnΔT=40°C	QnΔT=30°C	Peso	Capac.	Expon. n
		H mm	L mm	L' mm	Watt	Watt	Watt	Kg	lt	
414 3 Tubos 2 Espacios	MGU054B XX	414	540	500	116	89	63	5,8	1,2	1,203
596 4 Tubos 3 Espacios	MGS054B XX	596	540	500	154	118	83	7,8	1,7	1,203
778 5 Tubos 4 Espacios	MGP054B XX	778	540	500	193	146	102	9,7	2,1	1,252
969 6 Tubos 5 Espacios	MGM054B XX	969	540	500	232	175	121	11,7	2,6	1,263

Para ΔT diferentes a los expresados en la tabla utilizar la fórmula: $Q=Q_n (\Delta T / 50)^n$.

- Entrega inmediata acabado Oro (Cód. 52).

Sustituir el Cód. **XX** por el código de acabado.

Los radiadores en acabado Bronce Cepillado (Cód. 54) tienen un 15% más de rendimiento calórico.

Acabados disponibles

Cromado (Cód. 50)
Bronce Cepillado (Cód. 54)
Oro (Cód. 52)
Cobre Cepillado (Cód. 5F)
Níquel Satinado (Cód. 6E)



Se suministra con válvula y detentor en el mismo acabado del radiador.

Válvula y detentor son iguales por motivos estéticos. Válvula y detentor (incluidos con el radiador).

**Válvulas bitubo
incluidas**

MINUETTE ELÉCTRICO está disponible en los siguientes acabados:



CROMADO
Cód. 50



BRONCE CEPILLADO
Cód. 54



ORO
Cód. 52



COBRE CEPILLADO
Cód. 5F



NÍQUEL SATINADO
Cód. 6E

COMPATIBILIDAD CON INSTALACIONES

Instalación BITUBO

ÚNICAMENTE COMPATIBLE CON CONEXIÓN INFERIOR

Entrada inferior por un colector y salida inferior por el otro colector. El radiador se suministra con 2 tomas de 1/2" inferiores y una toma de 1/2" superior.

Kit de válvulas bitubo incluido en el precio.

Instalación MONOTUBO

No compatible con instalaciones monotubo.

MINUETTE

Altura 596 mm, Anchura 540 mm.
Color Oro (Cód.52).

